

Rozměry pro stavební pouzdro

NORMA KOMFORT

Všechny rozměry jsou uvedeny v mm.

Maximální tloušťka dveřního křídla (F) pro K 100: 68.

Maximální tloušťka dveřního křídla (Fa) pro Ka 75: 52.

NORMA KOMFORT 1970 mm

Výška čistého průchodu po osazení obložek (J): 1970.

Celková výška stavebního pouzdra (H): 2060.

Standardní výška dveřního křídla (L): 1985.

Čistý průchod po osazení obložek min. (D × J)	Celkové rozměry stavebního pouzdra (E × H)	Šířka plechové kapsy (A)	Šířka průchodu po instalaci stavebního pouzdra (B)	Standardní rozměr dveřního křídla (C × L)	Rozměry hrubého stavebního otvoru do SDK	Doporučené rozměry hrubého stavebního otvoru do zděných systémů
1250 × 1970	2640 × 2060	2 × 665	1310	(2 × 650) × 1985	2640 × 2060	2680 × 2080
1450 × 1970	3040 × 2060	2 × 765	1510	(2 × 750) × 1985	3040 × 2060	3080 × 2080
1650 × 1970	3440 × 2060	2 × 865	1710	(2 × 850) × 1985	3440 × 2060	3480 × 2080
1850 × 1970	3840 × 2060	2 × 965	1910	(2 × 950) × 1985	3840 × 2060	3880 × 2080
2050 × 1970	4240 × 2060	2 × 1065	2110	(2 × 1050) × 1985	4240 × 2060	4280 × 2080
2250 × 1970	4640 × 2060	2 × 1165	2310	(2 × 1150) × 1985	4640 × 2060	4680 × 2080
2450 × 1970	5040 × 2060	2 × 1265	2510	(2 × 1250) × 1985	5040 × 2060	5080 × 2080

NORMA KOMFORT 2100 mm

Výška čistého průchodu po osazení obložek (J): 2100.

Celková výška stavebního pouzdra (H): 2190.

Standardní výška dveřního křídla (L): 2115.

Čistý průchod po osazení obložek min. (D × J)	Celkové rozměry stavebního pouzdra (E × H)	Šířka plechové kapsy (A)	Šířka průchodu po instalaci stavebního pouzdra (B)	Standardní rozměr dveřního křídla (C × L)	Rozměry hrubého stavebního otvoru do SDK	Doporučené rozměry hrubého stavebního otvoru do zděných systémů
1250 × 2100	2640 × 2190	2 × 665	1310	(2 × 650) × 2115	2640 × 2190	2680 × 2210
1450 × 2100	3040 × 2190	2 × 765	1510	(2 × 750) × 2115	3040 × 2190	3080 × 2210
1650 × 2100	3440 × 2190	2 × 865	1710	(2 × 850) × 2115	3440 × 2190	3480 × 2210
1850 × 2100	3840 × 2190	2 × 965	1910	(2 × 950) × 2115	3840 × 2190	3880 × 2210
2050 × 2100	4240 × 2190	2 × 1065	2110	(2 × 1050) × 2115	4240 × 2190	4280 × 2210
2250 × 2100	4640 × 2190	2 × 1165	2310	(2 × 1150) × 2115	4640 × 2190	4680 × 2210
2450 × 2100	5040 × 2190	2 × 1265	2510	(2 × 1250) × 2115	5040 × 2190	5080 × 2210

A – šířka plechové kapsy

B – šířka průchodu po instalaci stavebního pouzdra

C – standardní šířka dveřního křídla

D – šířka čistého průchodu po osazení obložek

E – celková šířka stavebního pouzdra

F – maximální tloušťka dveřního křídla

G – vnitřní rozměr pouzdra

H – celková výška stavebního pouzdra

I – výška podlaha – kolejnice (kontrola osazení na dokončenou podlahu)

J – výška čistého průchodu po osazení obložek

K – venkovní rozměr stavebního pouzdra

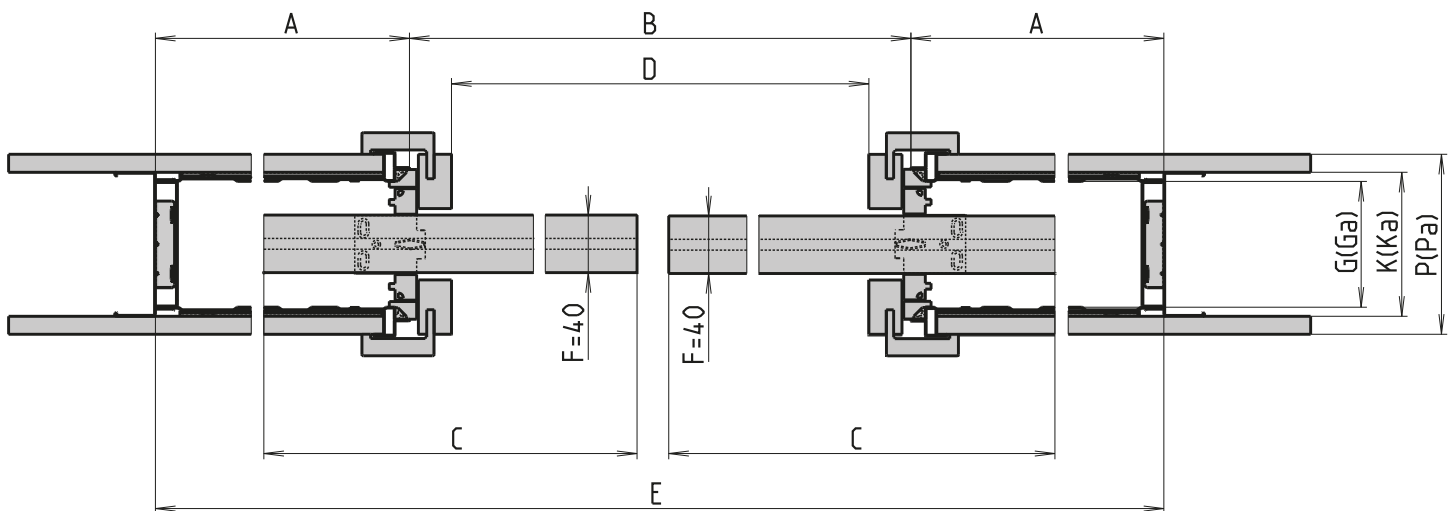
L – standardní výška dveřního křídla

P – minimální tloušťka dokončené příčky

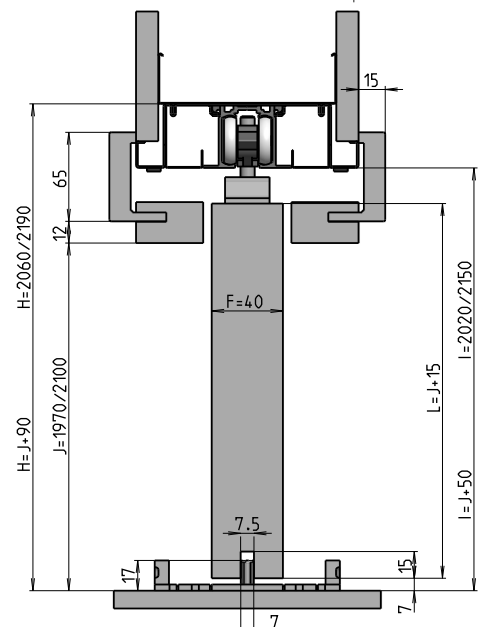
ÚDAJE POTŘEBNÉ PRO OBJEDNÁNÍ STAVEBNÍHO POUZDRA NORMA KOMFORT

- Čisté průchozí rozměry: D × J
- Typ příčky: SDK × zeď
- Tloušťka stavebního pouzdra a dokončené příčky

- Vnější tloušťka (K) stavebního pouzdra NORMA KOMFORT 100 mm = dokončená příčka 125 mm.
- Alternativní tloušťky (Ka) stavebních pouzder NORMA KOMFORT do zdi a SDK 75 mm = dokončená příčka 100 mm. Světlost stavebního pouzdra G válcované = 87 mm, Ga válcované = 62 mm.
- Otvor je nutno opatřit překladem – stavební pouzdro není schopné nést zatížení.
- Standardní čistý průchod je 1970 mm a 2100 mm pro všechny typy pouzder. Atypické rozměry od 1980 až 2700 mm.
- Pro atypické rozměry stavebních pouzder je světlost stavebního pouzdra G = 78 mm pro P = 125 mm a Ga = 52 mm pro P = 100 mm SDK příčku a Ga = 62 mm pro P = 100 mm zděnou příčku. Šířka plechové kapsy stavebního pouzdra A a celková šířka stavebního pouzdra E je pro atypické rozměry o 10 mm užší než pro standardní uváděné rozměry.



Horizontální řez pouzdrem NORMA KOMFORT s dřevěným dveřním křídlem tloušťky 40 mm.



Vertikální řez pouzdrem NORMA KOMFORT s dřevěným dveřním křídlem tloušťky 40 mm.

AUTORIZOVANÝ PRODEJCE

JAP

JAP-POUZDRO.CZ

Ocelářská 344/10,
Praha 9 - Vysočany, 190 00

IČO: 25711601
DIČ: CZ25711601

obchod@jap-pouzdro.cz
+420 603 150 730
JAP-POUZDRO.CZ

Praha 9 - Vysočany Ocelářská 344/10

Otevírací doba:

Po - Čt: 8:00 - 18:00
Pá: 8:00 - 17:00



Praha 9 - Vysočany Bassova 61/12

Otevírací doba:

Po - Čt: 8:00 - 18:00
Pá: 8:00 - 17:00

