

Stahovací schody

Všechny rozměry jsou v mm.

Min. rozměr hrubého stavebního otvoru (d × s): **700 × 500**.

Max. rozměr hrubého stavebního otvoru (d × s): **1400 × 1000**.

Max. síla stropu: **1000**.

Rám (průchod) schodů lze také vyrobit v atypických rozměrech.

Nelze objednat samostatně víko.

Hrubý stavební otvor (d × š)	A	B
700 × 500	2200–3200	300
800 × 500	2200–3200	300
900 × 500	2200–3200	300
1000 × 500	2200–3200	300
700 × 600	2200–3200	320
800 × 600	2200–3200	320
900 × 600	2200–3200	320
1000 × 600	2200–3200	320
1100 × 600	2200–3200	320
1200 × 600	2200–3200	320
800 × 700	2200–3200	400
900 × 700	2200–3200	400
1000 × 700	2200–3200	400
1100 × 700	2200–3200	400
1200 × 700	2200–3200	400

A – výška od podlahy ke stropu

B – šířka nášlapu

C – vzdálenost od místa položení roztažených schodů na podlahu ke konci rámu

F – výška rámu

G – výška zavřeného systému

I – šířka pohledového límce rámu

R – maximální vzdálenost stahovacích schodů od konce rámu ve fázi stahování

s – šířka hrubého stavebního otvoru

d – délka hrubého stavebního otvoru

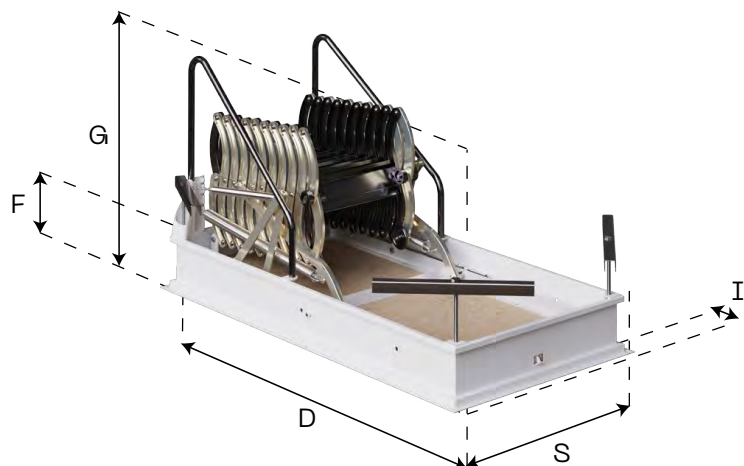
D = d - 15

S = s - 20

F = 140

G = 400

I = 35



V tabulce jsou uvedeny míry C a R při odlišných výškách A

A	C	R
3200	1400	2100
3100	1300	2000
3000	1200	1850
2900	1300	1800
2800	1450	1750
2700	1650	1700
2600	1400	1650
2500	1350	1600
2400	1000	1650
2300	1250	1600
2200	1350	1550

