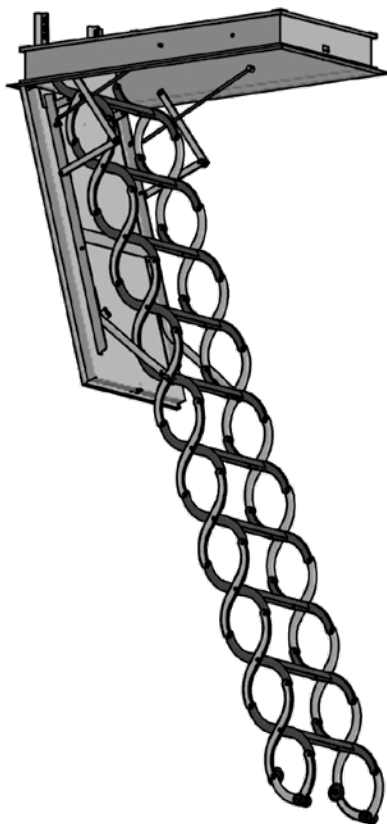


MONTÁŽNÍ NÁVOD – MONTÁŽNY NÁVOD – INSTALLATION MANUAL
– MONTAGEANLEITUNG – РУКОВОДСТВО ПО СБОРКЕ – УПЪТВАНЕ ЗА МОНТАЖ
– SZERELÉSI ÚTMUTATÓ – UPUTE ZA UGRADNJU – NAVODILA ZA MONTAŽO
– INSTRUCȚIUNI DE MONTAJ – ІНСТРУКЦІЯ З УСТАНОВКИ

STANOVACÍ PŮDNÍ SCHODY – SŤANOVACIE PODKROVNÉ SCHODY
– RETRACTABLE ATTIC STAIRS – DACHBODEN-ZUGTREPPEN
– СКЛАДНЫЕ ЧЕРДАЧНЫЕ ЛЕСТНИЦЫ – СГЪВАЕМА ТАВАНСКА СЪТЛБА
– PADLÁSFELJÁRÓ LÉPCSŐ – SKLOPIVE TAVANSKE STEPENICE
– ZLOŽLJIVE PODSTREŠNE STOPNICE – SCARĂ PLIABILĂ PENTRU
MANSARDĂ/POD – РОЗКЛАДНІ ГОРИЩНІ СХОДИ

LUSSO

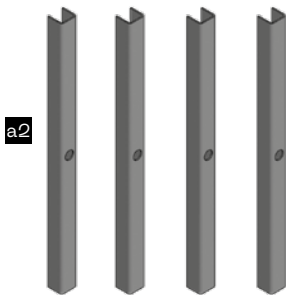
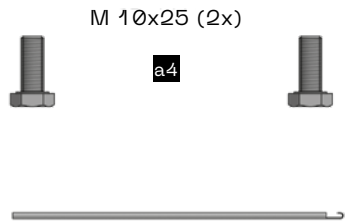
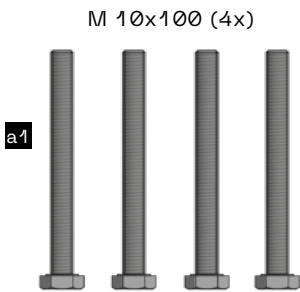
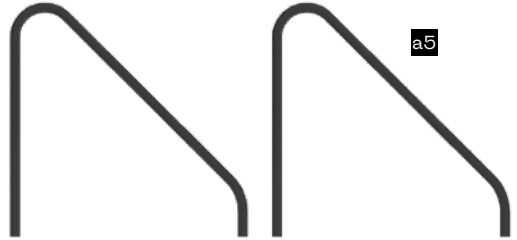
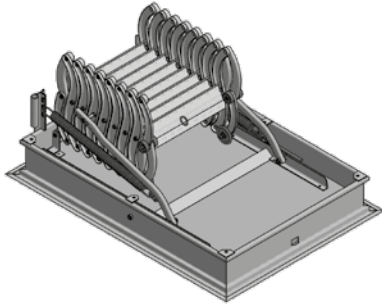


JAP

Video návod



Video tutorial



**CZ**

- *1 Pokud je síla stropu do 23 cm použijte dodané šrouby.
- *2 Pokud je malá síla stropu, musí se vypodložit volný prostor dřevěným rámem.
- *3 Pokud je síla stropu více než 24 cm, musíte pro uchycení použít delší šrouby.
- *4 Aby nedošlo k poškození víka je nutno do doby zabudování do stropu s výrobkem LUSSO ZP a LUSSO PP manipulovat s ochrannou dřevotřískovou deskou a ochrannou fólií odstraňte až po úplném začíštění.
- *5 V případě obyčejného LUSSO musí být prostor zajištěn tak, aby nedošlo k poškrábání lakovaného rámu.
- *6 Schodiště je určeno do obytných půdních prostor, kde není větší teplotní rozdíl jak 5 °C.
- *7 Schodiště má nosnost max. 150 kg.
- *8 Úpravy nastavení polohy pružin, polohy držáků, výměna schodnice, zkrácení nebo prodloužení délky schodiště můžete provádět pouze po konzultaci s odborným servisem (výrobce).
- *9 Pokud instalujete do novostavby, musí být mokré procesy stavby dostatečně vyzrálé, aby v důsledku nadměrné vlhkosti nedošlo k poškození víka rzi.
- *10 Schodiště a uzávěry mají jednostranné ovládání. Osoba, která vystoupí do patra nesmí toto víko za sebou zavírat.
- *11 Při použití parozábrany je nutné, aby byla parotěsná folie napojena až na rám schodiště. Při nesprávné instalaci hrozí kondenzace vody na schodišti. Za správnou montáž odpovídá stavba.

SK

- *1 Ak je síla stropu do 23 cm použite dodané skrutky.
- *2 Ak je malá síla stropu, musí sa vypodložiť voľný priestor dreveným rámom.
- *3 Ak je síla stropu viac ako 24 cm, musíte pre uchytenie použiť dlhšie skrutky.
- *4 Aby nedošlo k poškodeniu veka je nutné do doby zabudovania do stropu s výrobkom LUSSO ZP a LUSSO PP manipulovať s ochrannou drevotrieskovou doskou a ochrannú fóliu odstrániť až po úplnom začíistení.
- *5 V prípade obyčajného LUSSO musí byť priestor zabezpečený tak, aby nedošlo k poškrabaniu lakovaného rámu.
- *6 Schodisko je určené do obytných podkrovných priestorov, kde nie je väčší teplotný rozdiel ako 5 °C.
- *7 Schodisko má nosnosť max. 150 kg.
- *8 Úprava nastavenia polohy pružín, polohy držiakov, výmena schodnice, skrátenie alebo predĺženie dĺžky schodiska môžete vykonávať iba po konzultácii s odborným servisom (výrobcom).
- *9 Ak inštalujete do novostavby, musí byť mokré procesy stavby dostatočne vyzreté, aby v dôsledku nadmernej vlhkosti nedošlo k poškodeniu veka hrdzou.
- *10 Schodisko a uzávery majú jednostranné ovládanie. Osoba, ktorá vystúpi na poschodie nesmie toto veko za sebou zatvárať.
- *11 Pri použití parozábrany je nutné, aby bola parotesná fólia napojená až na rám schodiska. Pri nesprávnej inštalácii hrozí kondenzácie vody na schodisku. Za správnu montáž zodpovedá stavba.

EN

- *1 If the ceiling thickness is 23 cm or less, use the screws included.
- *2 If the ceiling is thinner, the free space must be supported by a wooden frame.
- *3 If the ceiling thickness is greater than 24 cm, longer screws must be used for fastening.
- *4 To prevent damage to the cap, until they are built into the ceiling, the product LUSSO ZP and LUSSO PP must be handled with a protective particle board panel — do not remove the protective film until after complete cleaning.
- *5 For an ordinary LUSSO, the space must be secured such that the painted frame won't be scratched.
- *6 The staircase is designed for residential attic spaces where the temperature difference is not greater than 5 °C.
- *7 Staircase has maximum load capacity of 150 kg.
- *8 Modifications to the spring position, bracket positions, step replacement, or lengthening or shortening of the staircase can be done only after consultation with a professional service (such as that of the manufacturer). ▶



- **EN** *9 If installation is being done in a new structure, wet building processes must be mature enough so that moisture does not cause rust damage to the cap.
- *10 The staircase and shutter have one-sided controls. The person who enters the attic cannot close the cap behind him.
- *11 When using a vapour barrier, the vapour barrier foil must be connected all the way to the staircase frame. If the installation is wrong, water can condense on the staircase. The builder is responsible for correct installation.

- DE** *1 Für Deckenstärken bis 23 cm sind die mitgelieferten Schrauben zu verwenden.
- *2 Bei geringer Deckenstärke muss der freie Bereich mit einem Holzrahmen ausgekleidet werden.
- *3 Beträgt die Deckenstärke mehr als 24 cm, müssen zur Befestigung längere Schrauben verwendet werden.
- *4 Um die Klappe nicht zu beschädigen, muss die Handhabung der Modelle LUSSO ZP und LUSSO PP bis zum Einbau in die Decke mit angebrachter Schutz-Spanplatte erfolgen und die Schutzfolie darf erst nach dem vollständigen Verputzen entfernt werden.
- *5 Bei der einfachen Version von LUSSO muss der Bereich so gesichert werden, dass der lackierte Rahmen nicht beschädigt wird.
- *6 Die Treppe eignet sich für Dachböden, deren Temperatur um höchstens 5 °C abweicht.
- *7 Die Treppe hat eine Tragkraft von max. 150 kg.
- *8 Anpassungen der Federpositionen oder Halterungspositionen, Austausch der Treppe sowie Änderungen der Treppenlänge dürfen nur in Absprache mit dem Fachservice (Hersteller) vorgenommen werden.
- *9 Bei Einbau in einem Neubau müssen die Nassbauprozesse ausreichend ausgereift sein, um Rostschäden an der Klappe infolge von übermäßiger Feuchtigkeit zu verhindern.
- *10 Treppen und Luken sind nur von einer Seite aus bedienbar. Die Person, die das Stockwerk betritt, darf die Klappe nicht hinter sich schließen.
- *11 Bei Verwendung einer Dampfsperffolie muss diese an den Treppenrahmen anschließen. Bei falscher Montage besteht die Gefahr von Kondenswasserbildung an der Treppe. Für die richtige Montage ist der Bauherr verantwortlich.

- RU** *1 При толщине потолка до 23 см необходимо использовать винты из комплекта поставки.
- *2 В случае небольшой толщины потолка, в свободное пространство необходимо установить деревянную рамку.
- *3 Если толщина потолка составляет более 24 см, для закрепления необходимо использовать более длинные винты.
- *4 Во избежание повреждения люка, до установки изделий LUSSO ZP и LUSSO PP в потолок манипуляции с ними необходимо производить с защитной ДСП, а защитную пленку снимать только после полной очистки.
- *5 В случае обычного LUSSO, пространство необходимо обезопасить таким образом, чтобы избежать царапин на окрашенной раме.
- *6 Лестница предназначена для жилых чердачных помещений, где перепад температур не превышает 5 °С.
- *7 Несущая способность лестницы макс. 150 кг.
- *8 Изменять установки положения пружин, положения кронштейнов, заменять ступени, уменьшать или увеличивать длину лестницы можно только после консультации с профессиональным сервисом (производителем).
- *9 В случае установки в новостройку, этапы влажного строительства должны быть достаточно завершены, чтобы вследствие чрезмерной влажности люк не был поврежден ржавчиной.
- *10 Лестница и задвижки имеют одностороннее управление. Лицу, выходящему на этаж, закрывать за собой этот люк запрещается.
- *11 При использовании пароизоляции, пароизоляционную пленку необходимо устанавливать до самой рамы лестницы. В случае неправильной установки возникает риск конденсации воды на лестнице. Ответственность за правильную установку несут строители.



- BG**
- *1 Ако дебелината на тавана е до 23 cm, използвайте предоставените винтове.
 - *2 Ако здравината на тавана е малка, свободното пространство трябва да бъде облицовано с дървена рамка.
 - *3 Ако дебелината на тавана е над 24 cm, за закрепване следва да се използват допълнителни винтове.
 - *4 За да се предотврати повреда на капака, е необходимо да се борави със защитното ПДЧ с изделието LUSSO ZP и LUSSO PP, докато не се монтира в тавана, и да се премахне защитното фолио чак след цялостно почистване.
 - *5 При обикновеното изделие LUSSO пространството трябва да бъде обезопасено, така че боядисаната рамка да не се надраска.
 - *6 Стълбата е предназначена за жилищни тавани, където температурната разлика не е по-голяма от 5 °C.
 - *7 Стълбата има максимална товароносимост 150 kg.
 - *7 Настройки на положението на пружините, положението на скобите, смяната на стъпало, съкращаването или удължаването дължината на стълбата могат да се извършват само след консултация с професионален сервиз (производител).
 - *8 Ако стълбата се монтира в нова сграда, мокрите строителни процеси трябва да са достатъчно напреднали, така че капакът да не се повреди от ръжда вследствие на прекомерна влага.
 - *9 Стълбата заедно със затворите са с едностранно управление. Човекът, който се изкачва на следващия етаж, не трябва да затваря този капак зад себе си.
 - *10 Когато се използва пароизолация, е необходимо фолиото за пароизолация да е прикрепено към стълбищната рамка. При неправилен монтаж съществува опасност от поява на конденз по стълбата. За правилния монтаж е отговорна конструкцията.
 - *11

- HU**
- *1 Ha a mennyezet nem vastagabb 23 cm-nél, használja a mellékelt csavarokat.
 - *2 Ha a mennyezet vékony, a szabad teret fakerettel kell kibélelni.
 - *3 Ha a mennyezet vastagsága több mint 24 cm, a rögzítéshez hosszabb csavarokat kell használni.
 - *4 A fedél sérülésének elkerülése érdekében a LUSSO ZP és a LUSSO PP termékeket a mennyezethez történő beépítésig a védő forgácslappal együtt kell kezelni, a védőfóliát csak a teljes tisztítás után távolítsa el.
 - *5 Sima LUSSO esetében a területet úgy kell biztosítani, hogy a festett keret ne karcolódhasson meg.
 - *6 A lépcsőt lakott tetőterekhez tervezték, ahol a hőmérséklet-különbség nem nagyobb, mint 5 °C.
 - *6 A lépcső teherbírása max. 150 kg.
 - *7 A rugók és a tartók helyzetének módosítása, lépcsőfok cseréje, rövidítése vagy hosszabbítása csak a szakszervizzel (gyártóval) való konzultációt követően végezhető el.
 - *8 Új épületbe történő beépítés esetén a nedves építési folyamatoknak kellően érettnek kell lenniük, nehogy a túlzott nedvesség miatt a rozsdá kárt okozzon a fedélen.
 - *9 A lépcső és a zárak egy oldalról kezelhetők. A tetőtérbe kilépő személynek nem szabad ezt a fedelmet becsuknia maga után.
 - *10 Párazáró fólia használata esetén a fóliát a közvetlenül lépcsőkerethez kell csatlakoztatni. Nem megfelelő felszerelés esetén a víz lecsapódhat a lépcsőn. A megfelelő telepítés az építő felelőssége.
 - *11



HR

- *1 Ako je snaga stropa do 23 cm, koristite dostavljene vijke.
- *2 Ako je snaga stropa mala, slobodan prostor mora biti obložen drvenim okvirom.
- *3 Ako je snaga stropa više od 24 cm, za pričvršćenje morate koristiti dulje vijke.
- *4 Da ne dođe do oštećenja vijka do vremena ugradnje u strop s proizvodom LUSSO ZP i LUSSO PP potrebno je rukovati sa zaštitnom pločom iverice i zaštitnu foliju skinite tek nakon potpune pripreme.
- *5 U slučaju običnog LUSSO prostor je potrebno osigurati tako da se lakirani okvir ne ogrebe.
- *6 Stepenište je namijenjeno za stambene tavanke prostorije, gdje toplinska razlika nije veća od 5 °C.
- *7 Stepenište imaju nosivost maks. 150 kg.
- *8 Prilagodavanje postavljanja položaja opruga, položaja držača, zamjena stepenica, kraćenje ili produživanje duljine stepeništa moguće je vršiti nakon savjetovanja sa stručnim servisom (proizvođačem).
- *9 Ako ugrađujete u novoizgradnju, tada mokri procesi građevine moraju biti dovoljno zreli, da uslijed prekomjerne vlage ne dođe do oštećenja pokriva hrdom.
- *10 Stepenište i zatvarači imaju jednostrano upravljanje. Osoba koja uđe na kat pokrov iza sebe ne smije zatvarati.
- *11 Ako se koristi parna barijera foliju je potrebno povezati čak na okvir stepeništa. Ako ugradnja nije ispravna na stepeništu prijeti kondenzacija vode. Gradnja je odgovorna za ispravnu ugradnju.

SL

- *1 Če je moč stropa do 23 cm, uporabite priložene vijake.
- *2 Če je moč stropa manjša, se mora prosti prostor podložiti z lesenim okvirjem.
- *3 Če je moč stropa več kot 24 cm, morate za pritrditev uporabiti daljše vijake.
- *4 Da ne pride do poškodbe pokriva, se mora, vse dokler ni vgrajen v strop, z izdelkoma LUSSO ZP in LUSSO PP, rokovati z zaščitno iverno ploščo, zaščitno folijo pa odstranite šele, ko je vse brezhibno čisto.
- *5 V primeru običajnega LUSSO mora biti prostor zaščiten tako, da ne pride do prask na lakiranem okvirju.
- *6 Stopnišče je namenjeno za bivalne podstrešne prostore, kjer temperaturna razlika ni večja kot 5 °C.
- *7 Stopnišče ima nosilnost maks. 150 kg.
- *8 Dela, kot je nastavitev lege vzmeti, lege držal, menjava stopniščne stranice, skrajšanje ali podaljšanje dolžine stopnišča, se lahko izvajajo samo po posvetovanju s strokovnim servisom (proizvajalcem).
- *9 Če stopnice nameščate v novogradnjo, morajo biti mokri procesi gradnje dovolj zreli, da zaradi prekomerne vlage ne bi pokriva poškodovala rja.
- *10 Stopnišče in zapirala imajo enostransko upravljanje. Oseba, ki vstopa v nadstropje, ne sme zapirati tega pokriva.
- *11 V primeru uporabe parne zapore mora biti parno neprepustna folija povezana vse do okvirja stopnišča. V primeru nepravilne inštalacije obstaja nevarnost kondenzacije vode na stopnišču. Za pravilno montažo odgovarja realizator gradnje.

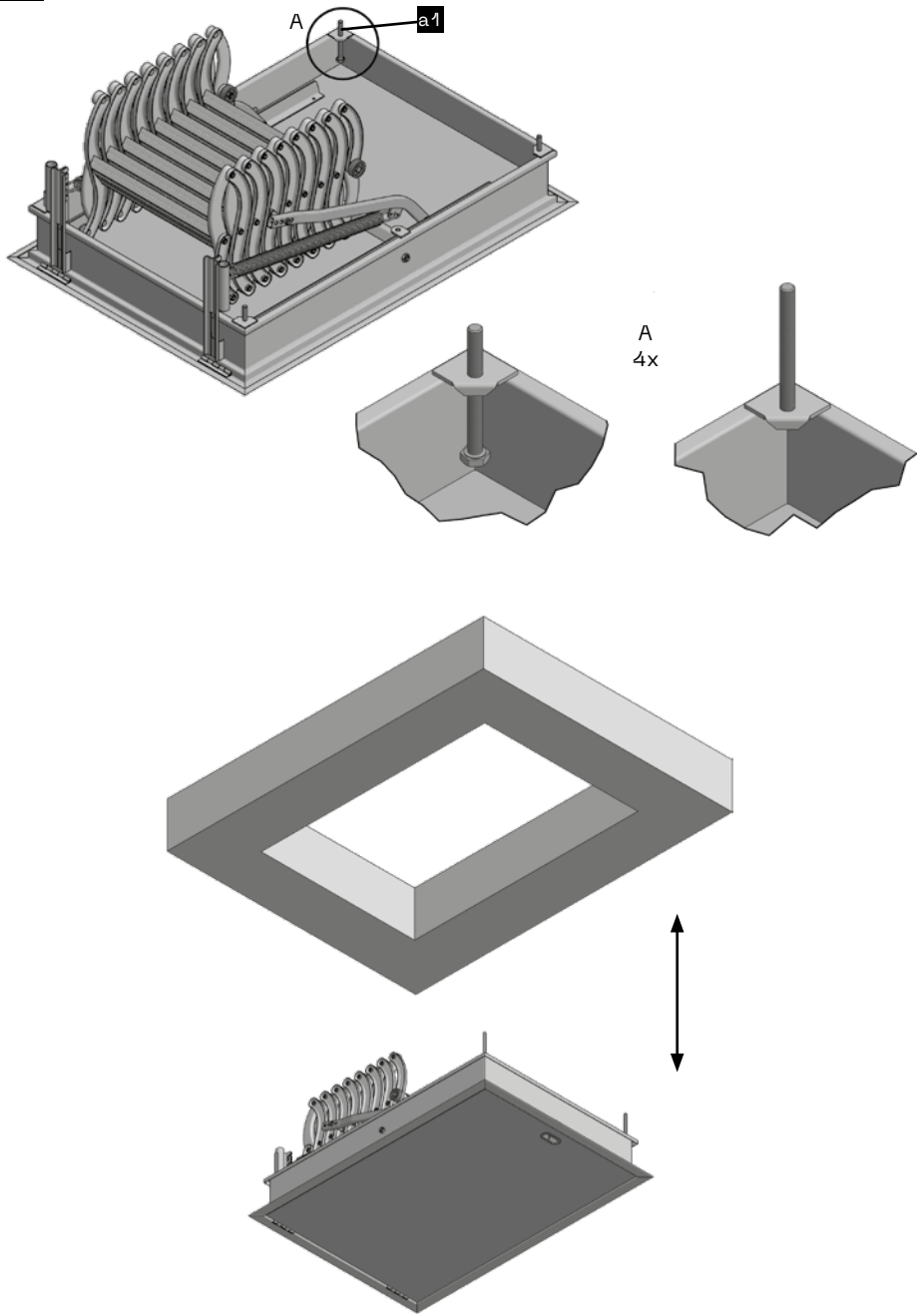
**RO**

- *1** În cazul în care grosimea plafonului este de până la 23 cm, faceți uz de șuruburile livrate.
- *2** În cazul unei grosimi mici a plafonului, spațiul liber trebuie umplut cu cadrul de lemn.
- *3** În cazul în care grosimea plafonului depășește 24 cm, pentru fixare trebuie să folosiți șuruburi mai lungi.
- *4** Pentru a evita deteriorarea capacului, până în momentul încorporării în plafon, produsul LUSO ZP și LUSO PP trebuie manipulat cu placa aglomerată iar folia de protecție trebuie înlăturată abia după finisarea completă.
- *5** În cazul unui LUSO obișnuit, spațiul trebuie asigurat în așa fel, încât să nu se zgârie cadrul lăcuit.
- *6** Scara este destinată spațiilor de mansardă/pod locuibile unde nu există diferențe de temperatură de peste 5 °C.
- *7** Scara are o capacitate portantă de max. 150 kg.
- *8** Modificarea reglării poziției arcurilor, a poziției suporturilor, înlocuirea treptei, scurtarea sau prelungirea lungimii scării le puteți efectua doar în urma consultației cu service-ul de specialitate (fabricantul).
- *9** În cazul în care instalați scara într-un obiectiv nou, procesele umede ale construcției trebuie lăsate să se maturizeze suficient ca să nu se deterioreze capacul prin ruginire ca urmare a umidității excesive.
- *10** Scara și închiderile au comandă pe o singură parte. Persoana care urcă la etaj, nu are voie să închidă acest capac în urma ei.
- *11** În cazul utilizării unui ecran etanș la abur, este necesar ca folia etanș la abur să fie trasă până la cadrul scării. În cazul instalării incorecte, există pericol de condensare a apei pe scară. Pentru montajul corect răspunde construcția.

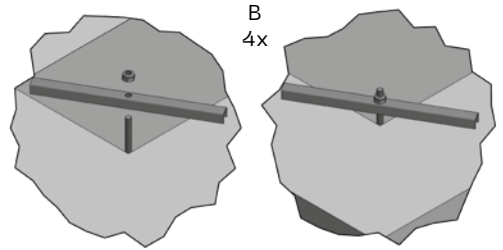
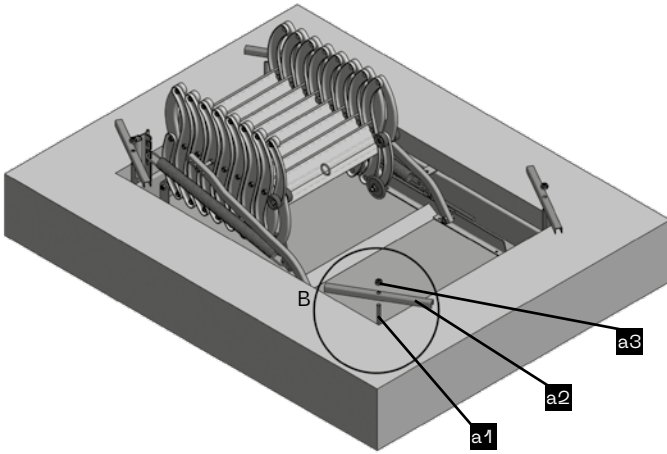
UA

- *1** При товщині стелі до 23 см необхідно використовувати гвинти з комплекту постачання.
- *2** У випадку невеликої товщини стелі, у вільний простір необхідно встановити дерев'яну рамку.
- *3** Якщо товщина стелі становить більше 24 см, для закріплення необхідно використовувати довші гвинти.
- *4** Для запобігання пошкодженню люка, до моменту встановлення виробів LUSO ZP та LUSO PP в стелю, маніпуляції з ними необхідно проводити з захисною ДСП, а захисну плівку знімати тільки після повного очищення.
- *5** У разі звичайного LUSO, простір необхідно убезпечити таким чином, щоб уникнути подряпин на пофарбованій рамі.
- *6** Сходи призначено для житлових приміщень на горіщі, де коливання температури не перевищують 5 °C.
- *7** Несуча здатність сходів макс. 150 kg.
- *8** Змінювати установки положення пружин, положення кронштейнів, замінювати тятиву, зменшувати або збільшувати довжину сходів можна тільки після консультації з професійним сервісом (виробником).
- *9** У випадку встановлення в новобудівлю, вологі будівельні роботи повинні бути достатньо завершеними, щоб від надмірної вологості покриття не пошкодилося іржею.
- *10** Сходи та засувки мають одностороннє керування. Особі, яка виходить на поверх, забороняється закривати за собою цей люк.
- *11** При використанні пароізоляції, пароізоляційну мембрану необхідно встановлювати до самої рами сходів. У разі неправильного встановлення існує ризик конденсації води на сходах. Відповідальність за правильність монтажу несуть будівельники.

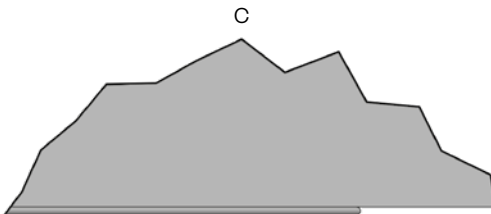
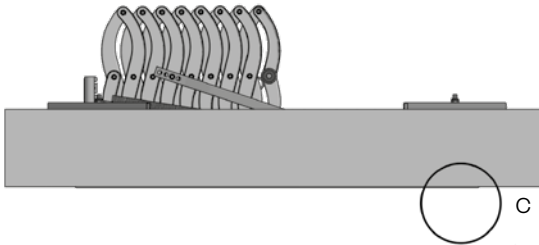
A.



B.

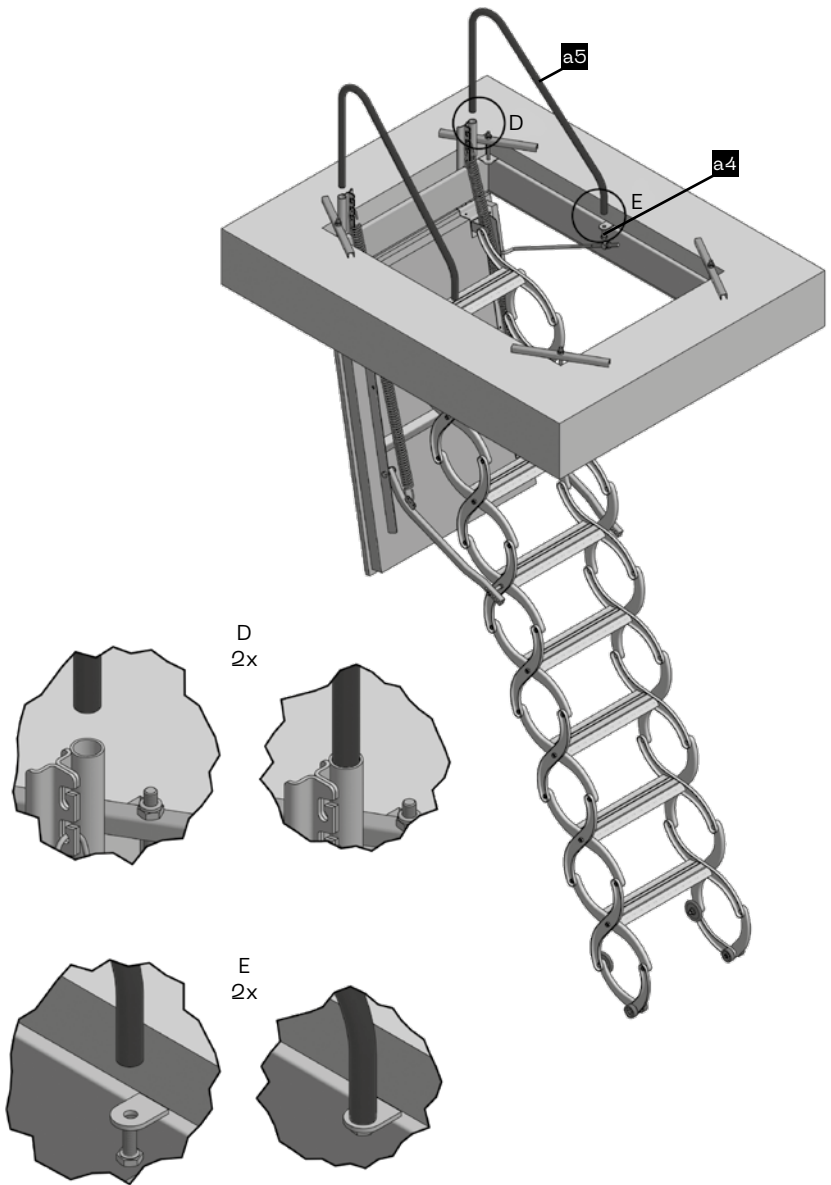


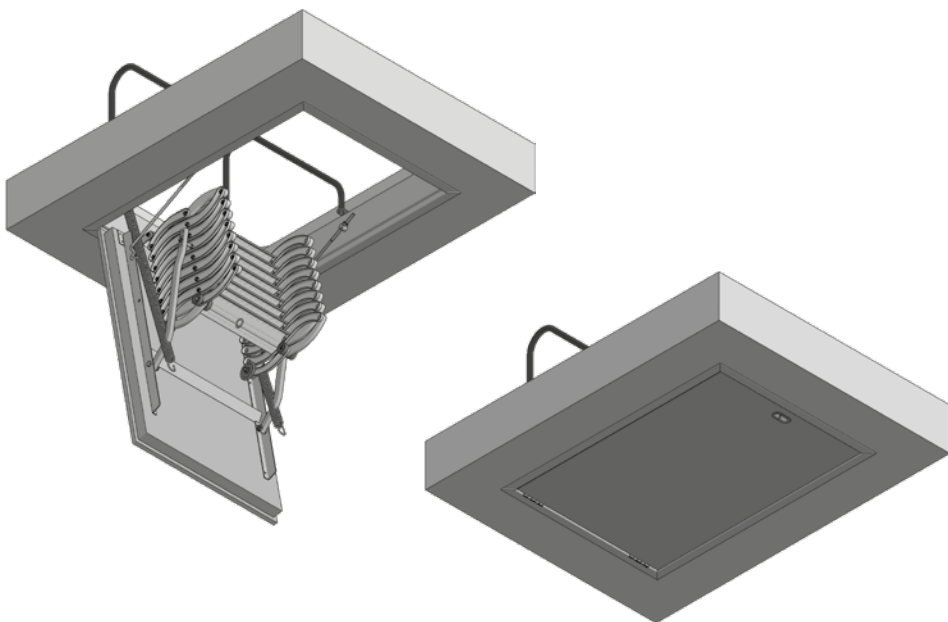
C.



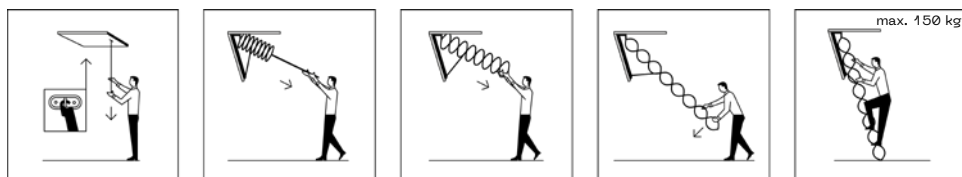
D.

E.

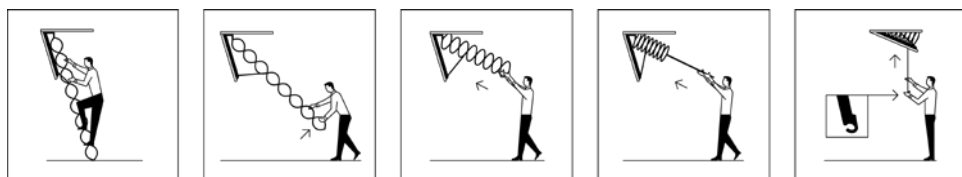




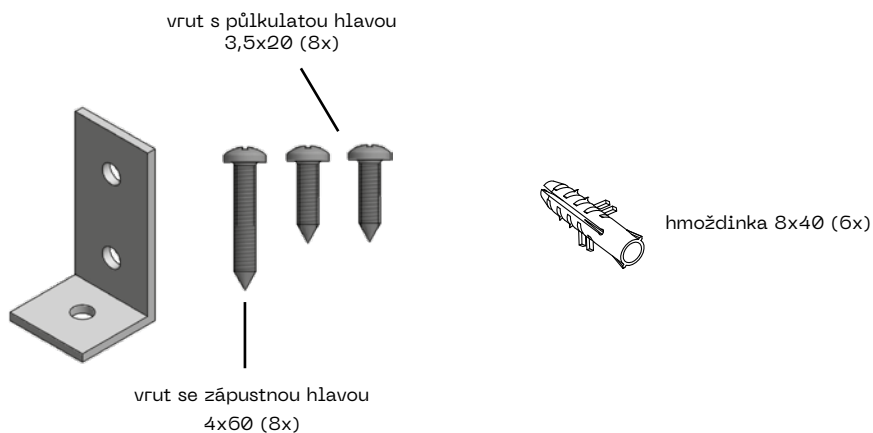
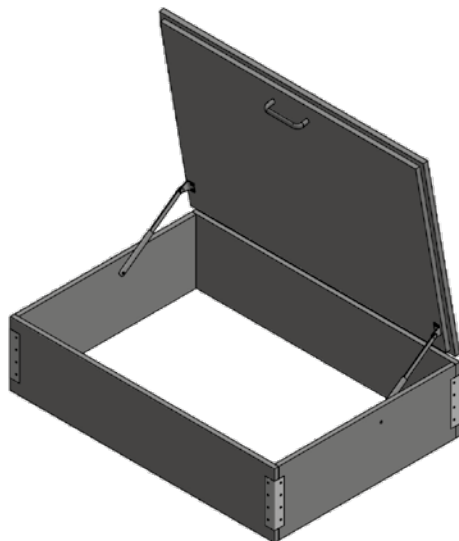
Stahování – Stahovanie – Unfolding – Ausziehen – Складывание – Сгъване
 – Lehúzás – Skidanje – Zložljiv – Tragerea în jos – Розкладання



Zavírání – Zatváranie – Closing – Schließen – Закрывание – Затваряне
 – Bezárás – Zatvaranje – Zapiranje – Închiderea – Закривання

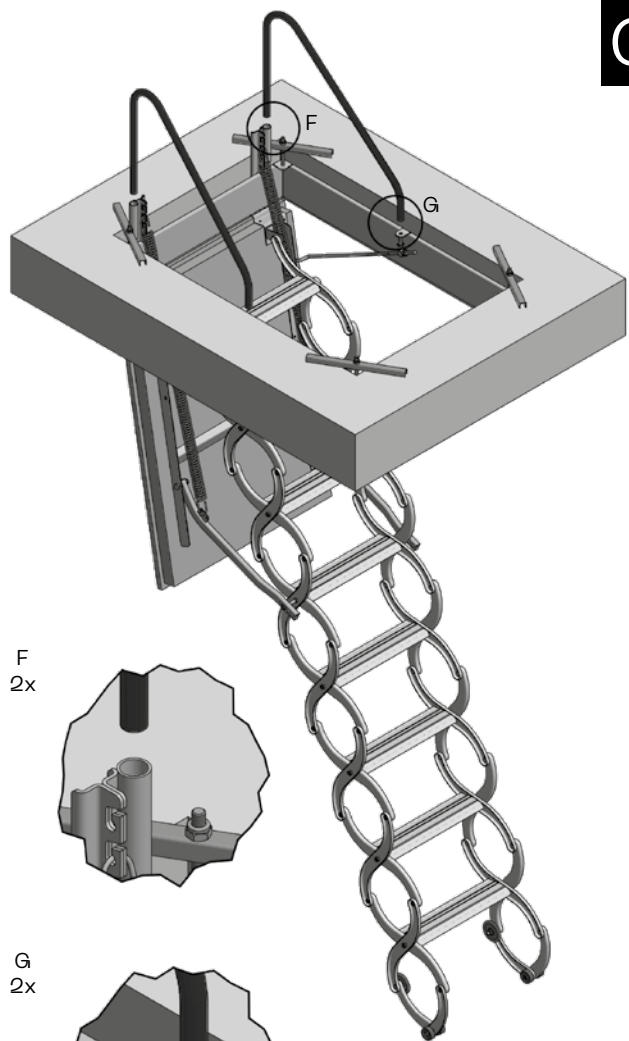


- Dřevotřískový nástavec – Drevotriieskový nadstavec
 – Particle board attachment – Spanplatten–Aufsatz
 – Надстройка из ДСП – Приставка от ПДЧ – Forgácslap toldalék
 – Pričvrščivanje za iveral – Pritrditev iverne plošče
 – Ataşament din PAL – Кріплення ДСП

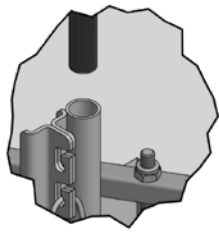
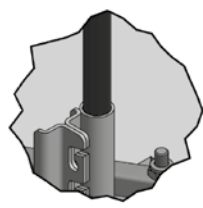


F.

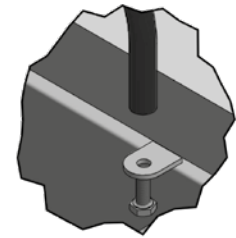
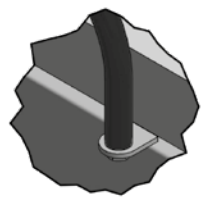
G.

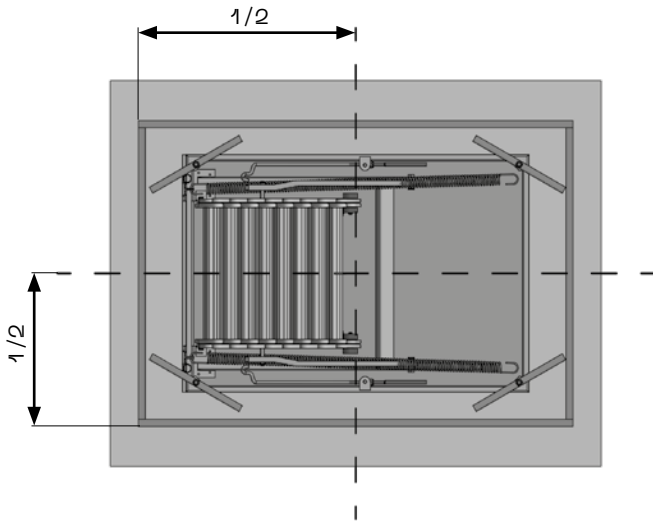
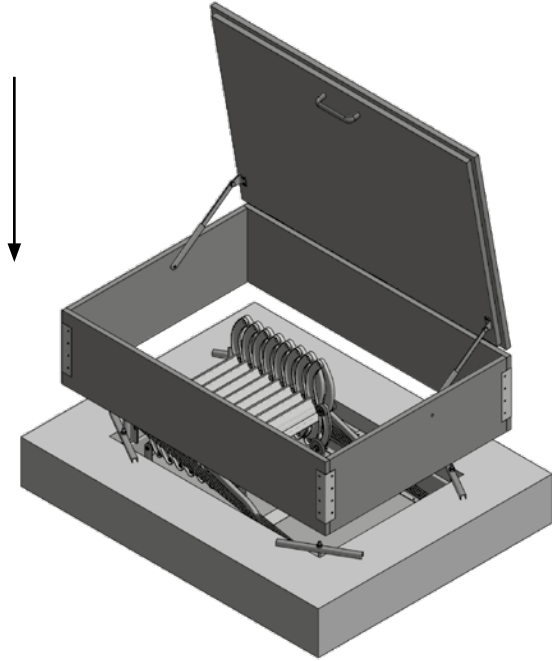


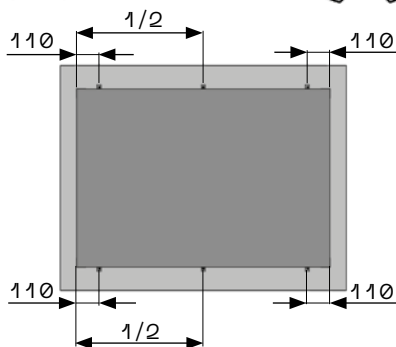
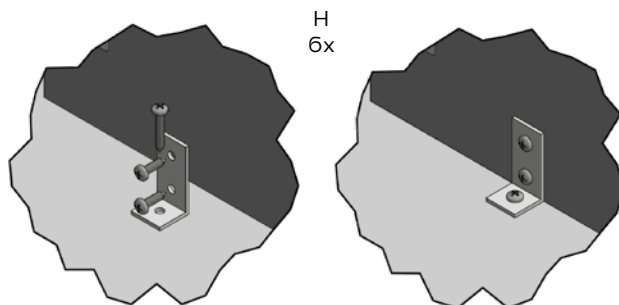
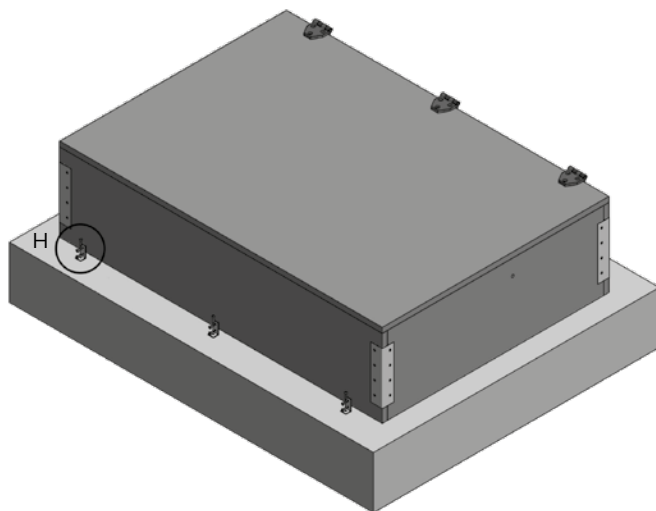
F
2x



G
2x







JAP

JAP FUTURE S.R.O.

Nivky 67,
750 02 Přerov III – Lověšice
Czech Republic

IČ: 05533139, DIČ: CZ05533139
+420 581 587 811
jap@japcz.cz

-  www.japcz.cz
-  www.jap.sk
-  www.japcz.com
-  www.japcz.de
-  www.japcz.ru
-  www.jap.bg
-  www.japhu.hu