

STAVEBNÍ  
POUZDRO

EMOTIVE II  
STANDARD



STAVEBNÍ  
POUZDRO

---

EMOTIVE II  
STANDARD



# ROZMĚRY PRO STAVEBNÍ POUZDRO EMOTIVE II STANDARD

EMOTIVE II STANDARD – 1970 mm					
čistý průchod min. D × J	celkové rozměry stavebního pouzdra E × H	šířka plechové kapsy A	šířka průchodu po instalaci stav. Pouzdra B=D	rozměry hrubého stavebního otvoru do SDK	doporučené rozměry hrubého stavebního otvoru do zděných systémů
600 × 1970	1321 × 2023	668	600	1321 × 2023	1361 × 2043
700 × 1970	1521 × 2023	768	700	1521 × 2023	1561 × 2043
800 × 1970	1721 × 2023	868	800	1721 × 2023	1761 × 2043
900 × 1970	1921 × 2023	968	900	1921 × 2023	1961 × 2043
1000 × 1970	2121 × 2023	1068	1000	2121 × 2023	2161 × 2043
1100 × 1970	2321 × 2023	1168	1100	2321 × 2023	2361 × 2043
1200 × 1970	2521 × 2023	1268	1200	2521 × 2023	2561 × 2043

DOPORUČENÉ ROZMĚRY DVEŘNÍHO KŘÍDLA		
standardní rozměr dřevěného dveřního křídla C × L	maximální tloušťka dveřního křídla F pro K 100	standardní rozměr skleněného dveřní- ho křídla C × L
650 × 1962	40	650 × 1950
750 × 1962	40	750 × 1950
850 × 1962	40	850 × 1950
950 × 1962	40	950 × 1950
1050 × 1962	40	1050 × 1950
1150 × 1962	40	1150 × 1950
1250 × 1962	40	1250 × 1950

EMOTIVE II STANDARD – 2100 mm					
čistý průchod min. D × J	celkové rozměry stavebního pouzdra E × H	šířka plechové kapsy A	šířka průchodu po instalaci stav. Pouzdra B=D	rozměry hrubého stavebního otvoru do SDK	doporučené rozměry hrubého stavebního otvoru do zděných systémů
600 × 2100	1321 × 2153	668	600	1321 × 2153	1361 × 2173
700 × 2100	1521 × 2153	768	700	1521 × 2153	1561 × 2173
800 × 2100	1721 × 2153	868	800	1721 × 2153	1761 × 2173
900 × 2100	1921 × 2153	968	900	1921 × 2153	1961 × 2173
1000 × 2100	2121 × 2153	1068	1000	2121 × 2153	2161 × 2173
1100 × 2100	2321 × 2153	1168	1100	2321 × 2153	2361 × 2173
1200 × 2100	2521 × 2153	1268	1200	2521 × 2153	2561 × 2173

DOPORUČENÉ ROZMĚRY DVEŘNÍHO KŘÍDLA		
standardní rozměr dřevěného dveřního křídla C × L	maximální tloušťka dveřního křídla F pro K 100	standardní rozměr skleněného dveřní- ho křídla C × L
650 × 2092	40	650 × 2080
750 × 2092	40	750 × 2080
850 × 2092	40	850 × 2080
950 × 2092	40	950 × 2080
1050 × 2092	40	1050 × 2080
1150 × 2092	40	1150 × 2080
1250 × 2092	40	1250 × 2080

Všechny rozměry jsou uvedeny v mm.

Doporučené rozměry hrubého stavebního otvoru pro systémy suché výstavby odpovídají rozměrům stavebního pouzdra E × H s možností pohybu rastru z CW nebo UA profilů – doražení profilů k pouzdru.

Vnější tloušťka (K) stavebního pouzdra EMOTIVE 100 mm = dokončená příčka (P) 125 mm.

Otvor je nutno opatřit překladem – stavební pouzdro není schopné nést zatížení.

Standardní čistá průchozí výška je 1970 mm, 1985 mm, 2100 mm a 2115 mm.

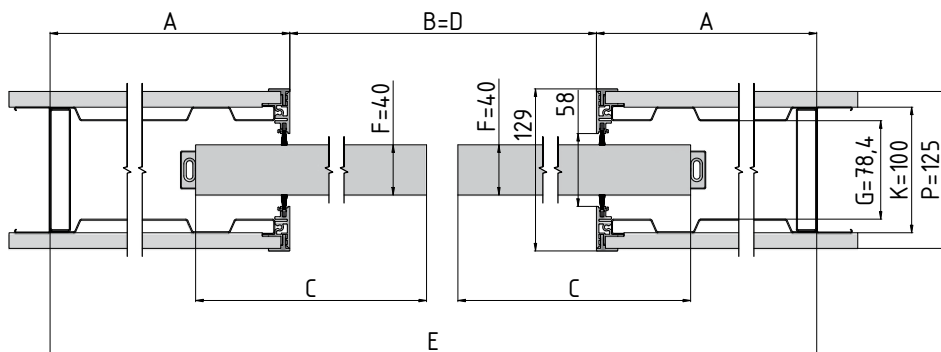
Atypické rozměry od 1975 až 2700 mm.



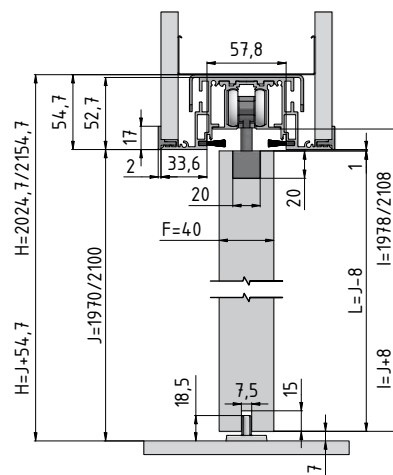
## ÚDAJE POTŘEBNÉ PRO OBJEDNÁNÍ STAVEBNÍHO POUZDRA EMOTIVE II STANDARD

- Čisté průchozí rozměry: D × J
- Typ příčky: SDK × zeď
- Výrobce dveří: JAP, SAPELI, jiný výrobce
- Tloušťka zdi: 125 nebo 150 mm

- |   |   |
|---|---|
| <b>A</b> Šířka plechové kapsy                           | <b>H</b> Celková výška stavebního pouzdra                                   |
| <b>B</b> Šířka průchodu po instalaci stavebního pouzdra | <b>I</b> Výška podlaha - kolejnice (kontrola osazení na dokončenou podlahu) |
| <b>C</b> Standardní šířka dveřního křídla               | <b>J</b> Výška čistého průchodu po osazení obložek                          |
| <b>D</b> Šířka čistého průchodu po osazení obložek      | <b>K</b> Venkovní rozměr stavebního pouzdra                                 |
| <b>E</b> Celková šířka stavebního pouzdra               | <b>L</b> Standardní výška dveřního křídla                                   |
| <b>F</b> Maximální tloušťka dveřního křídla             | <b>P</b> Minimální tloušťka dokončené příčky                                |
| <b>G</b> Vnitřní rozměr pouzdra                         |   |



Horizontální řez pouzdrém EMOTIVE II STANDARD s dřevěným dveřním křídlem tloušťky 40 mm

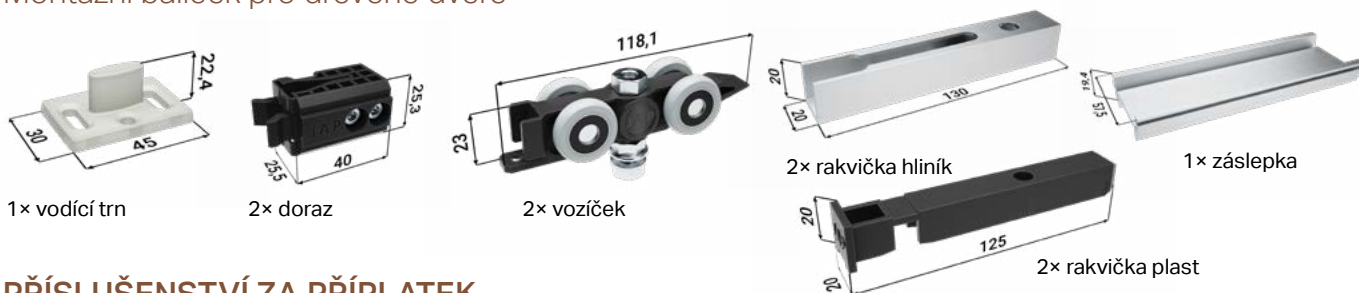


Vertikální řez pouzdrém EMOTIVE II STANDARD s dřevěným dveřním křídlem tloušťky 40 mm

## PŘÍSLUŠENSTVÍ KE STAVEBNÍM POUZDRŮM EMOTIVE II STANDARD

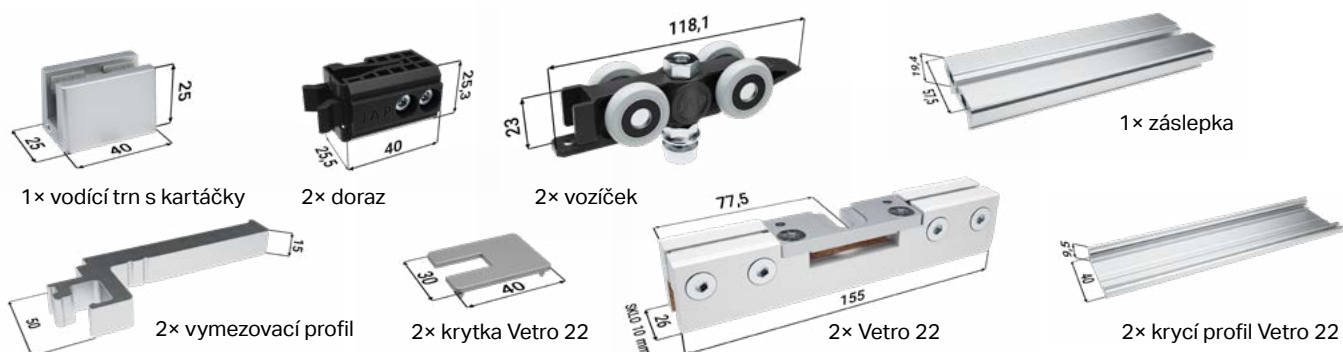
### PŘÍSLUŠENSTVÍ ZA PŘÍPLATEK

Montážní balíček pro dřevěné dveře



### PŘÍSLUŠENSTVÍ ZA PŘÍPLATEK

Montážní balíček pro skleněné dveře



ÚDAJE POTŘEBNÉ PRO OBJEDNÁNÍ  
MONTÁŽNÍCH BALÍČKŮ PRO POUZDRO EMOTIVE II STANDARD

• Čisté průchozí rozměry  
stavebního pouzdra

### PŘÍSLUŠENSTVÍ ZA PŘÍPLATEK

Tichý doraz pro dřevěné + aktivátor



### PŘÍSLUŠENSTVÍ ZA PŘÍPLATEK

Tichý doraz pro skleněné dveře + aktivátor

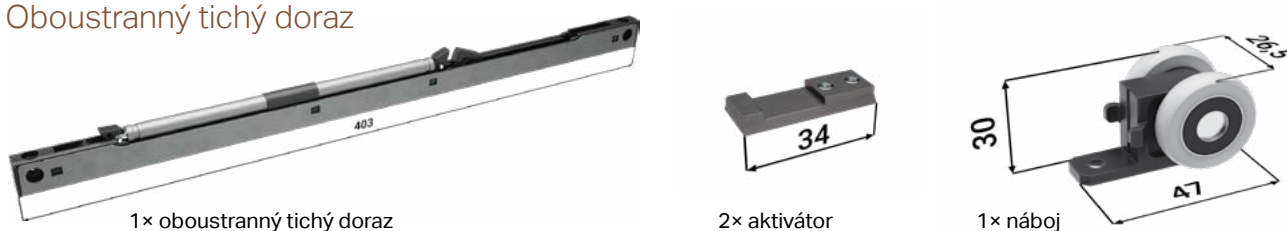


ÚDAJE POTŘEBNÉ PRO OBJEDNÁNÍ  
TICHÉHO DORAZU PRO POUZDRO EMOTIVE II STANDARD

• Dveře skleněné × dřevěné

### PŘÍSLUŠENSTVÍ ZA PŘÍPLATEK

Oboustranný tichý doraz



Veškeré příslušenství je dodáváno včetně spojovacího materiálu a těsnění.



dveřní křídlo – celoskleněné



dveře – MASTER

▲ Stavební pouzdro EMOTIVE II STANDARD osazené dřevěným dveřním křídlem