



STAVEBNÉ
PUZDRO

PROFIKIT
KOMFORT

STAVEBNÉ PUZDRO **PROFIKIT KOMFORT**

- Tento model predstavuje typ skladacieho stavebného puzdra pre zasúvacie dvojkrídlové dvere, ktoré je určené na namontovanie obložkovej zárubne
- Stavebné puzdro iba pre SDK priečky
- Atypické rozmery puzdra PROFIKIT sa nevyrábajú
- Použitie iba pre SDK
- Určené na dvere drevené, celosklenené, MASTER, STING, IDEA
- Maximálna hmotnosť jedného dverného krídla je 60 kg
- Kompatibilita so všetkými výrobcami dverí
- Stavebné puzdro nie je schopné niesť zaťaženie
- Odnímateľná horná koľajnica
- Nastaviteľný predný aj zadný doraz
- Možnosť dokúpenia tichého dorazu alebo obojstranného tichého dorazu pre postupné zatvorenie dverí
- Pri skladovaní a preprave zaberie 6× menej miesta ako bežné stavebné puzdro
- Lepšia manipulácia na stavbe (nakládka, vykládka, presun)
- Záruka 10 rokov



ROZMERY PRE STAVEBNÉ PUZDRO PROFIKIT KOMFORT

PROFIKIT KOMFORT – 1970 mm					ODPORÚČANÉ ROZMERY DVERNÉHO KRÍDLA		
čistý priechod po osadení obložiek D × J	celkové rozmery stavebného puzdra E × H	šírka plechovej kapsy A	šírka priechodu po inštalácii stavebného puzdra B	rozmery hrubého stavebného otvoru do SDK	štandardný rozmer dverného krídla C × L	max. hrúbka dverného krídla F pre K 100 mm	max. hrúbka dverného krídla F pre Ka 75 mm
1250 × 1970	2600 × 2060	650	1300	2600 × 2060	(2 × 650) × 1985	65	40
1450 × 1970	3000 × 2060	750	1500	3000 × 2060	(2 × 750) × 1985	65	40
1650 × 1970	3400 × 2060	850	1700	3400 × 2060	(2 × 850) × 1985	65	40
1850 × 1970	3800 × 2060	950	1900	3800 × 2060	(2 × 950) × 1985	65	40
2050 × 1970	4200 × 2060	1050	2100	4200 × 2060	(2 × 1050) × 1985	65	40
2250 × 1970	4600 × 2060	1150	2300	4600 × 2060	(2 × 1150) × 1985	65	40
2450 × 1970	5000 × 2060	1250	2500	5000 × 2060	(2 × 1250) × 1985	65	40

PROFIKIT KOMFORT – 2100 mm					ODPORÚČANÉ ROZMERY DVERNÉHO KRÍDLA		
čistý priechod po osadení obložiek D × J	celkové rozmery stavebného puzdra E × H	šírka plechovej kapsy A	šírka priechodu po inštalácii stavebného puzdra B	rozmery hrubého stavebného otvoru do SDK	štandardný rozmer dverného krídla C × L	max. hrúbka dverného krídla F pre K 100 mm	max. hrúbka dverného krídla F pre Ka 75 mm
1250 × 2100	2600 × 2190	650	1300	2600 × 2190	(2 × 650) × 2115	65	40
1450 × 2100	3000 × 2190	750	1500	3000 × 2190	(2 × 750) × 2115	65	40
1650 × 2100	3400 × 2190	850	1700	3400 × 2190	(2 × 850) × 2115	65	40
1850 × 2100	3800 × 2190	950	1900	3800 × 2190	(2 × 950) × 2115	65	40
2050 × 2100	4200 × 2190	1050	2100	4200 × 2190	(2 × 1050) × 2115	65	40
2250 × 2100	4600 × 2190	1150	2300	4600 × 2190	(2 × 1150) × 2115	65	40
2450 × 2100	5000 × 2190	1250	2500	5000 × 2190	(2 × 1250) × 2115	65	40

Všetky rozmery sú uvedené v mm.

Stavebný otvor zodpovedá rozmerom stavebného puzdra – po jeho vložení do stavebného otvoru je nutné otvor upraviť posunom CW alebo UF profilov k stavebnému puzdru. Stavebné puzdro nie je schopné niesť zaťaženie.

Vonkajšia hrúbka stavebného puzdra K je 10 mm = dokončená hrúbka priečky P = 125 mm.

Alternatívna hrúbka stavebného puzdra Ka 75 mm = dokončená hrúbka priečky Pa 100 mm – platí iba na priechodnú výšku 1970 mm.

Svetlosť stavebného puzdra pre dokončenú hrúbku priečky P = 125 mm je G = 79 mm.

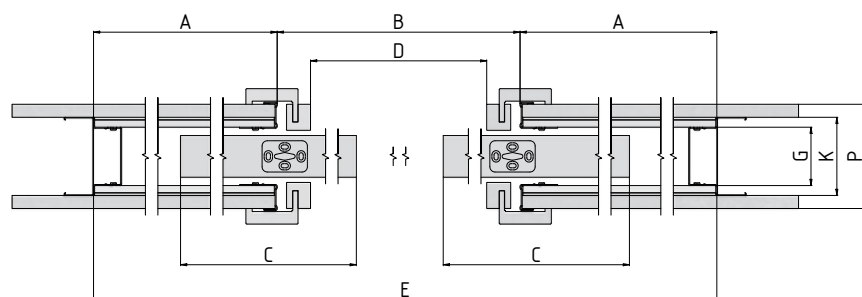
Svetlosť stavebného puzdra pre dokončenú hrúbku priečky Pa = 100 mm je Ga = 54 mm.



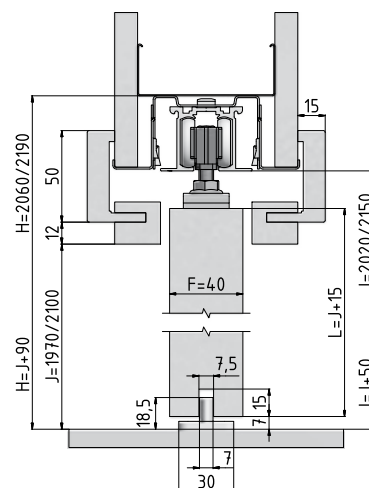
ÚDAJE POTREBNÉ NA OBJEDNANIE STAVEBNÉHO PUZDRA PROFIKIT KOMFORT

- Čisté priechodné rozmery: D × J
- Hrúbka dokončenej priečky

- | | |
|--|---|
| A Šírka plechovej kapsy | H Celková výška stavebného puzdra |
| B Šírka priechodu po inštalácii stavebného puzdra | I Výška podlaha – kolajnica (kontrola osadenia na dokončenú podlahu) |
| C Štandardná šírka dverného krídla | J Výška čistého priechodu po osadení obložiek |
| D Šírka čistého priechodu po osadení obložiek | K Vonkajší rozmer stavebného puzdra |
| E Celková šírka stavebného puzdra | L Štandardná výška dverného krídla |
| F Maximálna hrúbka dverného krídla | P Minimálna hrúbka dokončenej priečky |
| G Vnútorný rozmer puzdra | |



Horizontálny rez puzdra PROFIKIT KOMFORT s dreveným dverným krídlom hrúbky 40 mm

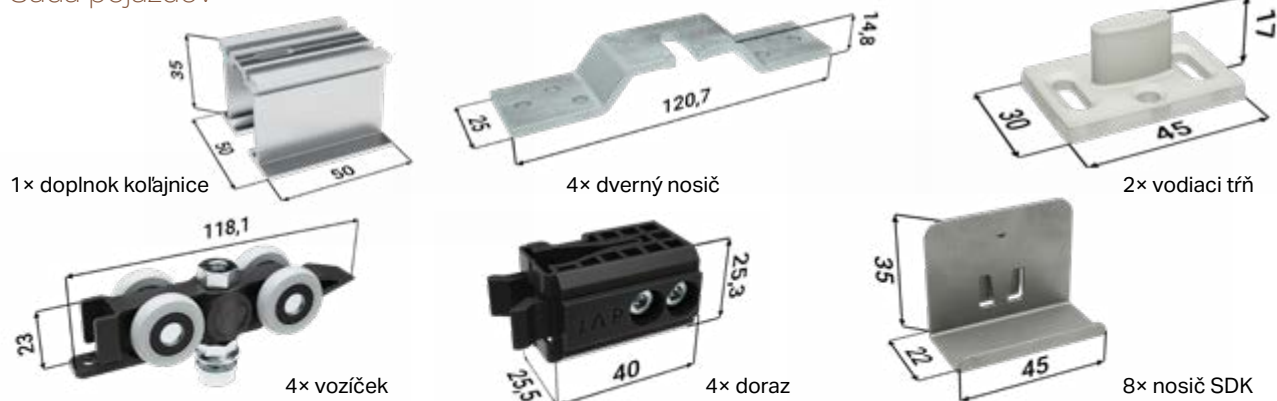


Vertikálny rez puzdra PROFIKIT KOMFORT s dreveným dverným krídlom hrúbky 40 mm

PRÍSLUŠENSTVO K STAVEBNÝM PUZDRÁM PROFIKIT KOMFORT

SÚČASŤ BALENIA

Sada pojazdov



PRÍSLUŠENSTVO ZADARMO

Balíček synchronného pojazdu



PRÍSLUŠENSTVO ZA PRÍPLATOK

Tichý doraz pre drevené/sklenené dvere + aktivátor



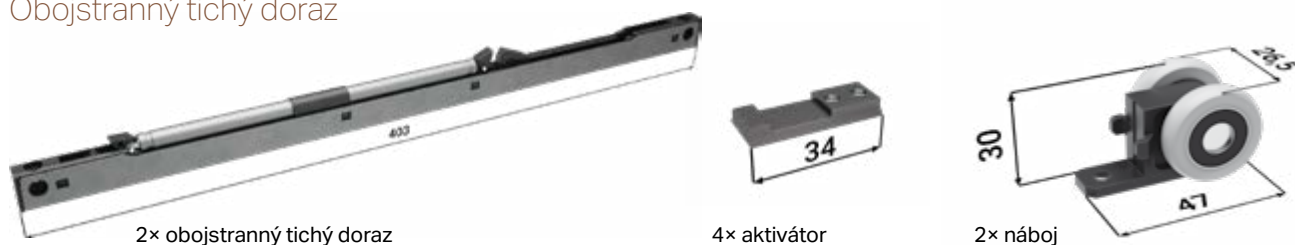
ÚDAJE POTREBNÉ NA OBJEDNANIE
TICHÉHO DORAZU PRE PUZDRO PROFIKIT KOMFORT

• Čisté prechodné rozmery
stavebného puzdra



PRÍSLUŠENSTVO ZA PRÍPLATOK

Obojstranný tichý doraz



PRÍSLUŠENSTVO ZA PRÍPLATOK

Sada úchytoV na sklenené dverné krídlo Vetro 22 s vodiacim trňom



Všetko príslušenstvo sa dodáva vrátane spojovacieho materiálu.