



STAVEBNÉ PUZDRO

LATENTE
KOMFORT

STAVEBNÉ PUZDRA **LATENTE KOMFORT**

- Tento model je zostavou dvoch zváraných stavebných puzdier navzájom spojených vodiacou lištou
- Každé puzdro je určené pre jedny jednokrídlové dvere, ktoré sa vysúvajú proti sebe
- Puzdrá dizajnovovo nadväzujú na ucelený rad kontrazárubní LATENTE pre otočné dvere
- Pohyb dverných krídel je synchronizovaný – synchronný posuv pri type LATENTE KOMFORT v cene
- Stavebné puzdro LATENTE Komfort umožňuje namontovanie obložkovej zárubne v jednej rovine so susednou priečkou. Určené pre obložkovú zárubňu hr. 15 mm. Zárubňa je v jednej rovine s obrysom steny
- Možnosť výroby atypických rozmerov do výšky 2 700 mm
- Použitie na SDK aj murovanú priečku
- Pri murovanej priečke je nutné stavebný otvor vybaviť prekladom – stavebné puzdro nie je schopné niesť zaťaženie
- Určené na dvere drevené, celosklenené, MASTER, STING, IDEA
- Kompatibilita so všetkými výrobcami dverí
- Maximálna hmotnosť jedného dverného krídla je 90 kg
- Veľmi tichý pohybový mechanizmus v špeciálnej hliníkovej lište
- Odnímateľná horná koľajnica
- Nastaviteľný predný aj zadný doraz
- Možnosť dokúpenia tichého dorazu pre postupné zatvorenie dverí
- Na kapsu puzdra je možné umiestniť vypínač
- Celé puzdro je z kvalitného pozinkovaného plechu
- Záruka 10 rokov



STAVEBNÉ PUZDRO LATENTE KOMFORT

Pre obložky 50 mm + 12 mm polodrážka + 3 mm šírka tieňovej drážky

LATENTE KOMFORT – 1970 mm					
čistý priechod po osadení obložiek min. D × J	celkové rozmery stavebného puzdra E × H	šírka plechovej kapsy A	šírka priechodu po inštalácii stav. puzdra B	rozmery hrubého stavebného otvoru do SDK	odporúčané rozmery hrubého stavebného otvoru do murovaných systémov
1250 × 1970	2696 × 2053	690	1316	2696 × 2053	2736 × 2073
1450 × 1970	3096 × 2053	790	1516	3096 × 2053	3136 × 2073
1650 × 1970	3496 × 2053	890	1716	3496 × 2053	3536 × 2073
1850 × 1970	3896 × 2053	990	1916	3896 × 2053	3936 × 2073
2050 × 1970	4296 × 2053	1090	2116	4296 × 2053	4336 × 2073
2250 × 1970	4696 × 2053	1190	2316	4696 × 2053	4736 × 2073
2450 × 1970	5096 × 2053	1290	2516	5096 × 2053	5136 × 2073

ODPORÚČANÉ ROZMERY DVERNÉHO KRÍDLA	
čistý priechod po osadení obložiek min. C × L	maximálna hrúbka dverného krídla F pre K 100
(2 × 650) × 1985	68
(2 × 750) × 1985	68
(2 × 850) × 1985	68
(2 × 950) × 1985	68
(2 × 1050) × 1985	68
(2 × 1150) × 1985	68
(2 × 1250) × 1985	68

LATENTE KOMFORT – 2100 mm					
čistý priechod po osadení obložiek min. D × J	celkové rozmery stavebného puzdra E × H	šírka plechovej kapsy A	šírka priechodu po inštalácii stav. puzdra B	rozmery hrubého stavebného otvoru do SDK	odporúčané rozmery hrubého stavebného otvoru do murovaných systémov
1250 × 2100	2696 × 2183	690	1316	2696 × 2183	2736 × 2203
1450 × 2100	3096 × 2183	790	1516	3096 × 2183	3136 × 2203
1650 × 2100	3496 × 2183	890	1716	3496 × 2183	3536 × 2203
1850 × 2100	3896 × 2183	990	1916	3896 × 2183	3936 × 2203
2050 × 2100	4296 × 2183	1090	2116	4296 × 2183	4336 × 2203
2250 × 2100	4696 × 2183	1190	2316	4696 × 2183	4736 × 2203
2450 × 2100	5096 × 2183	1290	2516	5096 × 2183	5136 × 2203

ODPORÚČANÉ ROZMERY DVERNÉHO KRÍDLA	
čistý priechod po osadení obložiek min. C × L	maximálna hrúbka dverného krídla F pre K 100
(2 × 650) × 2115	68
(2 × 750) × 2115	68
(2 × 850) × 2115	68
(2 × 950) × 2115	68
(2 × 1050) × 2115	68
(2 × 1150) × 2115	68
(2 × 1250) × 2115	68

Pre obložky 65 mm + 0 mm šírka polodrážky + 1 mm šírka tieňovej drážky

LATENTE KOMFORT – 1970 mm					
čistý priechod po osadení obložiek min. D × J	celkové rozmery stavebného puzdra E × H	šírka plechovej kapsy A	šírka priechodu po inštalácii stav. puzdra B	rozmery hrubého stavebného otvoru do SDK	odporúčané rozmery hrubého stavebného otvoru do murovaných systémov
1250 × 1970	2692 × 2054	690	1312	2692 × 2054	2732 × 2074
1450 × 1970	3092 × 2054	790	1512	3092 × 2054	3132 × 2074
1650 × 1970	3492 × 2054	890	1712	3492 × 2054	3532 × 2074
1850 × 1970	3892 × 2054	990	1912	3892 × 2054	3932 × 2074
2050 × 1970	4292 × 2054	1090	2112	4292 × 2054	4332 × 2074
2250 × 1970	4692 × 2054	1190	2312	4692 × 2054	4732 × 2074
2450 × 1970	5092 × 2054	1290	2512	5092 × 2054	5132 × 2074

ODPORÚČANÉ ROZMERY DVERNÉHO KRÍDLA	
čistý priechod po osadení obložiek min. C × L	maximálna hrúbka dverného krídla F pre K 100
(2 × 650) × 1985	68
(2 × 750) × 1985	68
(2 × 850) × 1985	68
(2 × 950) × 1985	68
(2 × 1050) × 1985	68
(2 × 1150) × 1985	68
(2 × 1250) × 1985	68

LATENTE KOMFORT – 2100 mm					
čistý priechod po osadení obložiek min. D × J	celkové rozmery stavebného puzdra E × H	šírka plechovej kapsy A	šírka priechodu po inštalácii stav. puzdra B	rozmery hrubého stavebného otvoru do SDK	odporúčané rozmery hrubého stavebného otvoru do murovaných systémov
1250 × 2100	2692 × 2184	690	1312	2692 × 2184	2732 × 2204
1450 × 2100	3092 × 2184	790	1512	3092 × 2184	3132 × 2204
1650 × 2100	3492 × 2184	890	1712	3492 × 2184	3532 × 2204
1850 × 2100	3892 × 2184	990	1912	3892 × 2184	3932 × 2204
2050 × 2100	4292 × 2184	1090	2112	4292 × 2184	4332 × 2204
2250 × 2100	4692 × 2184	1190	2312	4692 × 2184	4732 × 2204
2450 × 2100	5092 × 2184	1290	2512	5092 × 2184	5132 × 2204

ODPORÚČANÉ ROZMERY DVERNÉHO KRÍDLA	
čistý priechod po osadení obložiek min. C × L	maximálna hrúbka dverného krídla F pre K 100
(2 × 650) × 2115	68
(2 × 750) × 2115	68
(2 × 850) × 2115	68
(2 × 950) × 2115	68
(2 × 1050) × 2115	68
(2 × 1150) × 2115	68
(2 × 1250) × 2115	68

Všetky rozmery sú uvedené v mm.

Vonkajšia hrúbka (K) stavebného puzdra LATENTE KOMFORT 100 mm = dokončená priečka (P) 125 mm.

Otvor je nutné vybaviť prekladom – stavebné puzdro nie je schopné niesť zaťaženie.

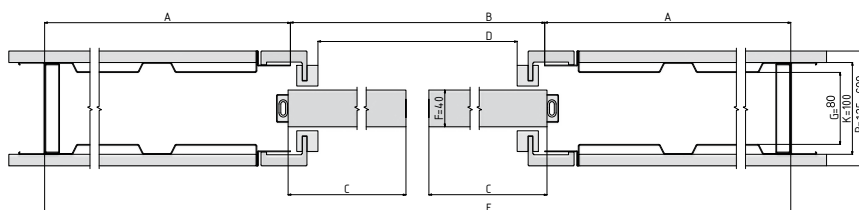
Štandardná čistá priechodná výška je 1970 mm, 1985 mm, 2100 mm a 2115 mm.



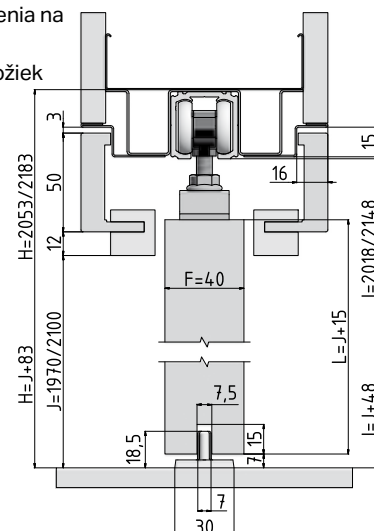
ÚDAJE POTREBNÉ NA OBJEDNANIE STAVEBNÉHO PUZDRA LATENTE KOMFORT

- Čisté priechodné rozmery: $D \times J$
- Typ priečky: SDK \times stena
- Hrúbka dokončenej priečky
- Typ obložky: 50 + 12 + 3 mm alebo 65 + 0 + 1 mm (šírka obložky + šírka polodrážky + šírka tieňovej drážky)

- | | |
|--|---|
| A Šírka plechovej kapsy | H Celková výška stavebného puzdra |
| B Šírka priechodu po inštalácii stavebného puzdra | I Výška podlaha – koľajnica (kontrola osadenia na dokončenú podlahu) |
| C Štandardná šírka dverného krídla | J Výška čistého priechodu po osadení obložiek |
| D Šírka čistého priechodu po osadení obložiek | K Vonkajší rozmer stavebného puzdra |
| E Celková šírka stavebného puzdra | L Štandardná výška dverného krídla |
| F Maximálna hrúbka dverného krídla | P Minimálna hrúbka dokončenej priečky |
| G Vnútrotný rozmer puzdra | |



Horizontálny rez puzdrom LATENTE KOMFORT s dreveným dverným krídlom hrúbky 40 mm

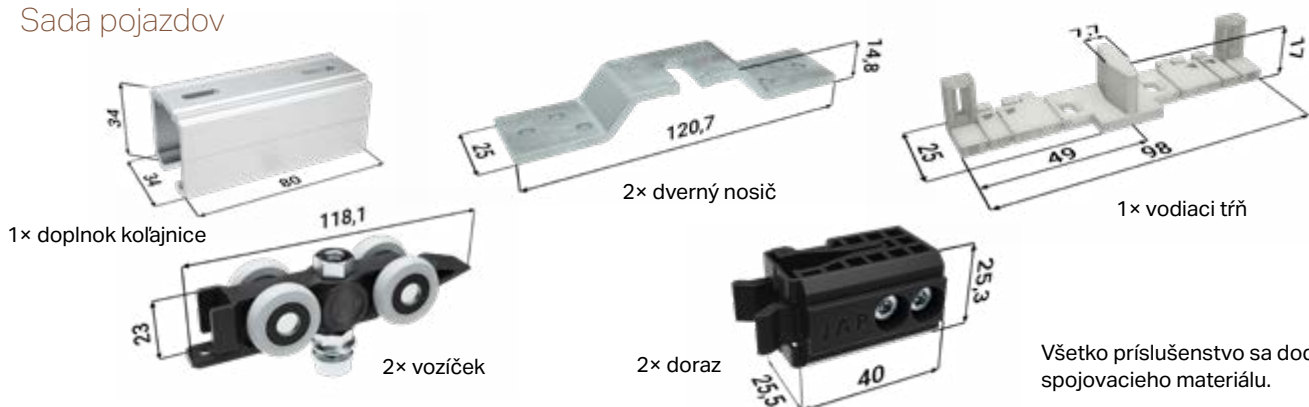


Vertikálny rez puzdrom LATENTE KOMFORT s dreveným dverným krídlom hrúbky 40 mm

PRÍSLUŠENSTVO K STAVEBNÝM PUZDRÁM LATENTE KOMFORT

SÚČASŤ BALENIA

Sada pojazdov



PRÍSLUŠENSTVO ZADARMO

Balíček synchronného pojazdu



PRÍSLUŠENSTVO ZA PRÍPLATOK

Príslušenstvo za príplatok je rovnaké ako pri stavebnom puzdre NORMA KOMFORT, **pozrite stranu 17**