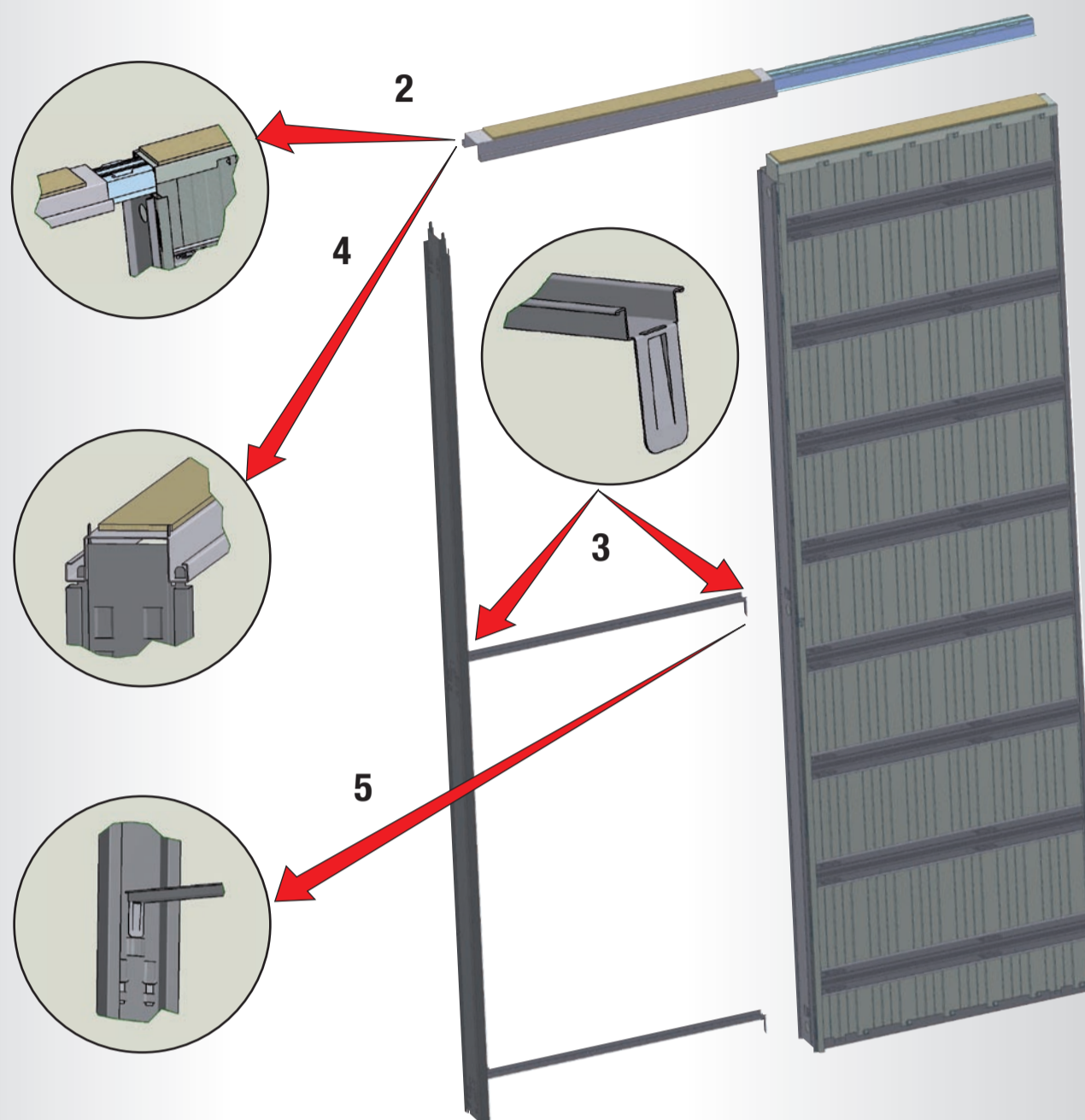


MONTÁŽNÍ NÁVOD STAVEBNÍHO POUZDRA DO SYSTÉMŮ SUCHÉ VÝSTAVBY PRO ZASOUVÁNÍ DVEŘÍ DO PŘÍČKY

JAP 705 - STANDARD

SESTAVENÍ POUZDRA

- Krok 1** Rozbalit pouzdro z plastové folie a sejmut kartonové krytí.
- Krok 2** Vložit kolejnici sestavenou s nadpražím do horní části pouzdra. Zasunout výlisky kolejnice do prolisů ve stropní liště a posunout do polohy, kdy záseky nadpraží zaskočí za lemy bočnic pouzdra.
- Krok 3** Distanční vzpěry upravit ohnutím jejich patek do pravého úhlu dle nákresu.
- Krok 4** Do nadpraží zasunout jazyčky stojiny a poté je zahnout tak, aby došlo k zajištění v poloze, kdy není mezi nadpražím a stojinou žádná mezera.
- Krok 5** Již ohnuté distanční vzpěry zasunout do prolisů ve stojině a montážním krytí.



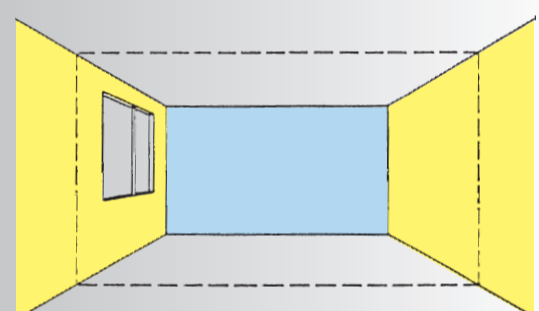
SEZNAM DÍLŮ STAVEBNÍHO POUZDRA STANDARD

Plechová kapsa	1ks
Nadpraží s kolejnicí	1ks
Plechová stojina	1ks
Distanční vzpěra	2ks
Montážní balíček – sestavení pouzdra	1ks obsah balíčku
hmoždinka 8	4ks
vrut 4x30	4ks

! Montáž plechové kapsy s plechovou stojinou a vodící lištou provádějte pro lepší manipulaci v horizontální poloze. !

1

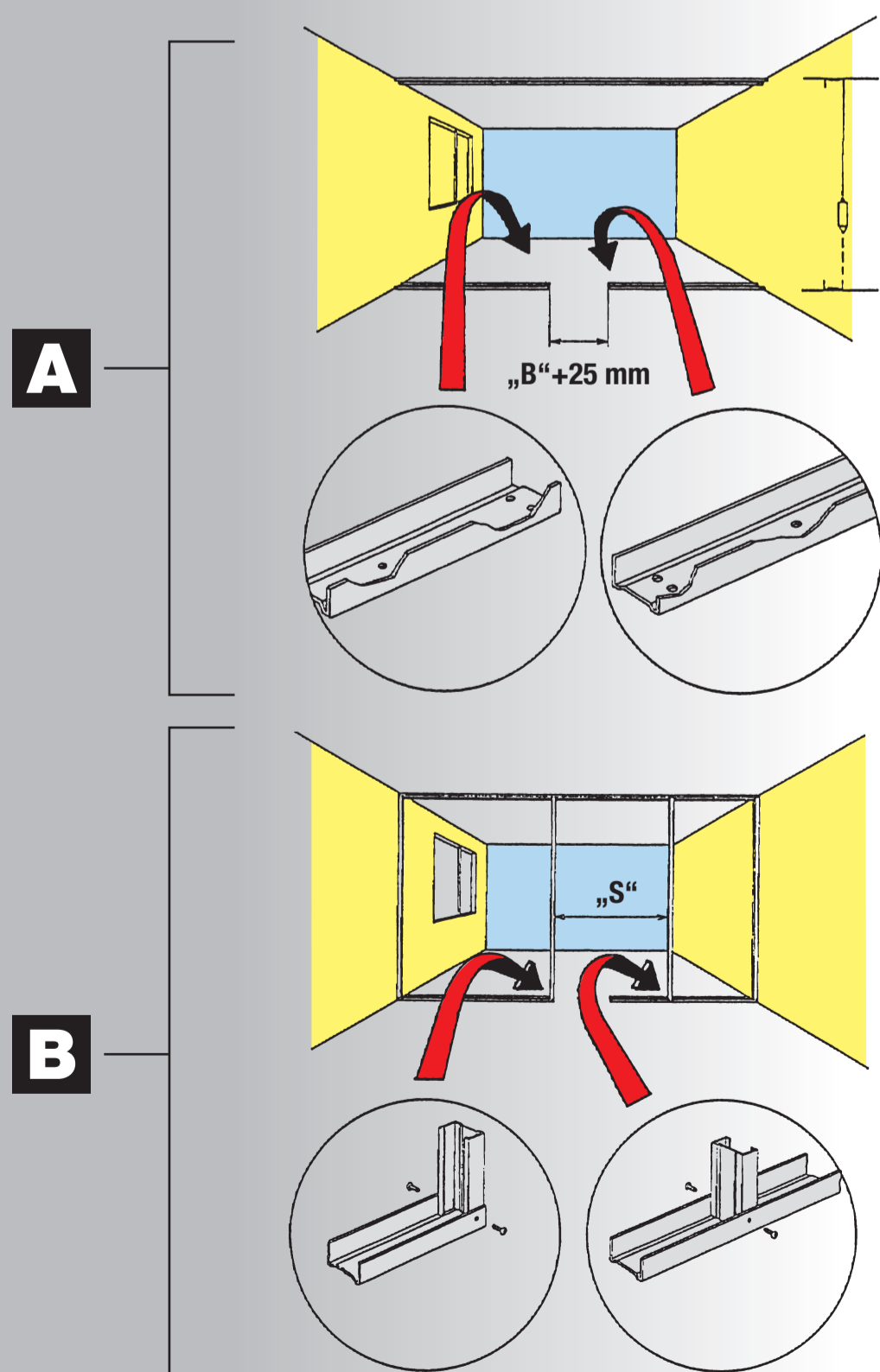
ZAMĚŘENÍ BUDOUcí POLOHY



Zaměříme polohu budoucí sádkokartonové příčky a vyznačíme ji na podlaze a navazujících stěnách. Osy stěn se přenesou pomocí vodováhy a rovné latě na strop.

2

PŘÍPRAVA OTVORU



Profily stříháme nůžkami na plech. Ty profily, které se připevňují na podlahu, stěny a strop se z důvodu tepelné a zvukové izolace podlepují samolepicí páskou Knauf anebo napojovacím těsněním Rigips (dle typu systému).

Na dokončenou podlahu, stěny a strop připevníme UW-profily pomocí plastových zatluokacích hmoždinek s roztečí po 800 mm. Na podlaze vynecháme tento profil v místě budoucího průchozího dveřního otvoru (rozměr „B“ v tabulkách). Do profilu v blízkosti budoucího dveřního otvoru zatlučeme vždy dvě hmoždinky vedle sebe (viz obrázek A).

TYP STANDARD

šířka čistého průchodu (mm)	šířka hrubého stavebního otvoru S (mm)	výška hrubého stavebního otvoru V (mm)
600	1355	2060
700	1555	2060
800	1755	2060
900	1955	2060
1000	2155	2060
1100	2355	2060
1200	2555	2060

Do UW profilu vložíme a připevníme pomocí šroubů do plechu nebo speciálních kleští příčkové CW-profily (stojiny), které budou pevně spojeny se zadní stěnou plechového pouzdra a plechovou stojinou pouzdra. Tyto umístíme zády k pouzdru (k otvoru) – jejich vzájemná světlá půdorysná rozteč odpovídá šířce pouzdra včetně nadpražního pojezdového profilu (rozměr „S“ v tabulce), viz obrázek B.

3

MONTÁŽNÍ NÁVOD STAVEBNÍHO POUZDRA DO SYSTÉMŮ SUCHÉ VÝSTAVBY PRO ZASOUVÁNÍ DVEŘÍ DO PŘÍČKY

USAZENÍ POUZDRA

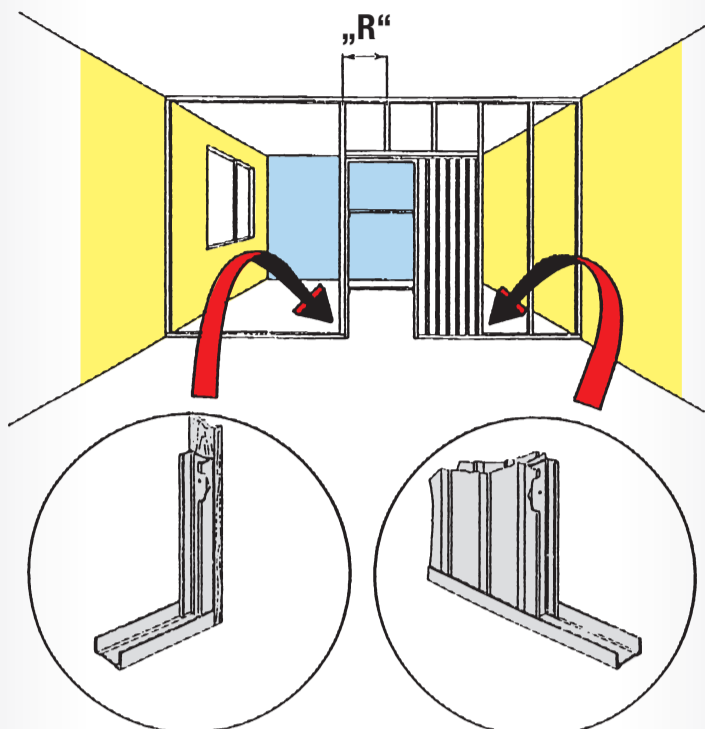
! Při usazování pouzdra použijte vždy vodováhu!
Na přesném usazení pouzdra závisí správná funkce dveří. **!**

Krok 1

Pouzdro vložíme do podlahového UW-profilu a připevníme ho k již namontovaným CW profilům – na straně plechové kapsy použijeme šrouby do plechu Rigips 421/4, 2 x 13 (2 ks na 1 plechovou příchytku), u systému Knauf použijeme šrouby s označením TN 25.

Krok 2

Na druhé straně přichytíme plechovou dveřní stojinu k CW-profilu sádrokartonářskými vruty v rozteči min. 400 mm.



Do prostoru mezi stojinami CW-profilů nad pouzdem (nadpraží) upravíme z UW-profilů nadpražní překlad a spojíme jej s pouzdem obdobně jako CW-profil (svislé části).

Krok 3

Mezi zmíněný překlad a stropní UW-profil svisle vložíme do nadpraží pouzdra zkrácené stojiny z CW-profilů v půdorysné rozteči „R“ 600 mm (Rigips) anebo 625 mm (Knauf). Tyto CW-profilové nespojujeme s UW-profilové.

Krok 4

Zpevnění vodící lišty u pouzder Standard (100, 110, 120 cm):
přichytíte horní část rámu pouzdra k UW-profilu v nadpraží.

4

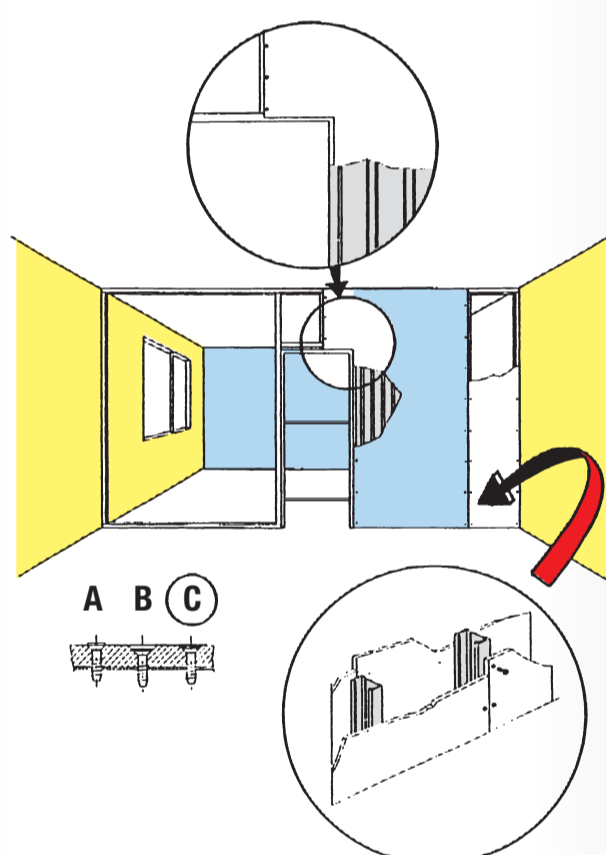
OPLÁŠTĚNÍ SÁDROKARTONEM

Krok 1

Opláštění sádrokartonem provedeme nejprve z jedné a poté z druhé strany pouzdra. Při opláštění je třeba dodržovat zásady doporučené dodavatelem systému suché výstavby.

Krok 2

Opláštění první strany sádrokartonové příčky provádíme celou sádrokartonovou deskou. Vertikální spáry (v oblasti dveřního pouzdra) mezi sádrokartonovými deskami nesmí nikdy vybíhat z rohu dveřního otvoru – musí být přesazeny alespoň o 150 mm do nadpraží otvoru (pravouhlý stranový výřez – viz obrázek). Každý CW-profil přitom na sobě nese spoj desek vždy pouze z jedné strany příčky.



Napojovat sádrokartonové desky je možné v oblasti prolamovaného pláště plechové kapsy. Sádrokartonové opláštění prošroubujeme s pouzdem tak, aby šrouby tvořily vertikální řady vzdálené od sebe max. 600 mm u systému Rigips anebo 625 mm u systému Knauf. Vzdálenost jednotlivých šroubů v řadě je 250 mm u obou typů systému.

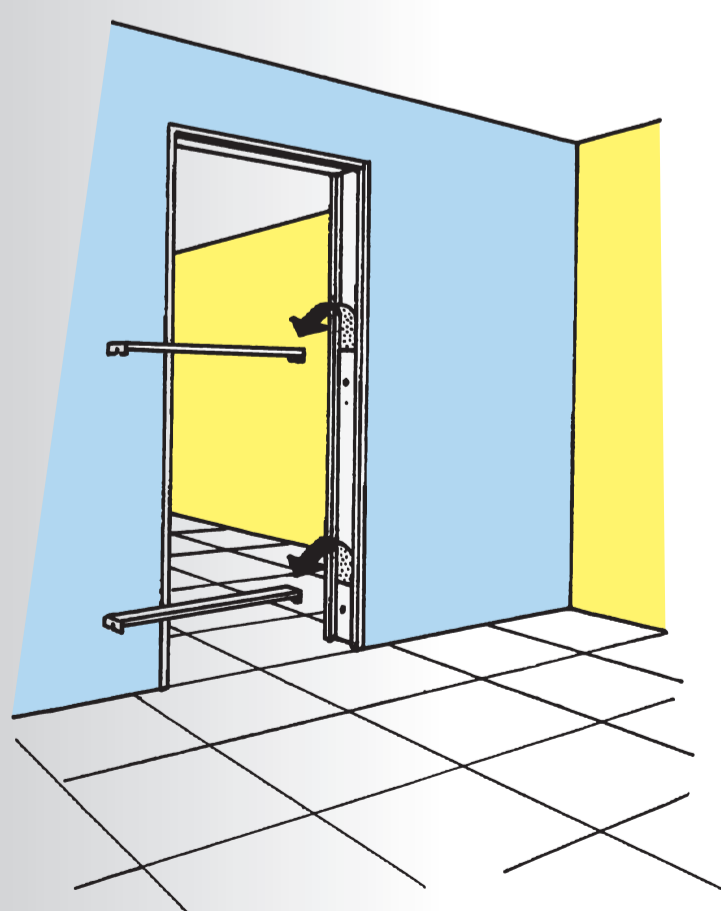
Krok 3

Potom se provede opláštění druhé strany stěny, které začíná polovinou desky. Tím dosáhneme přesazení deskových spojů.

Krok 4

5

DOKONČENÍ



Posledním krokem dokončení sádrokartonové stěny je vyplnění jednotlivých spár mezi deskami k tomu určeným spárovacím tmelem (systém Rigips x systém Knauf) s užitím samolepicí anebo skelné výztužné pásky.

Krok 1

Po opláštění je teprve možné odstranit distanční vzpěry (4) v průchodu.

Krok 2

Po vyrovnání a vybroušení sádrokartonového opláštění se provede odstranění krycího plechu pouzdra pro montáž dveřního křídla a obložkových zárubní.

Krok 3

! POKUD BUDE NA STAVEBNÍM POUZDRU PROVEDENA JAKÁKOLIV JINÁ ÚPRAVA NEŽ JE POVOLENA MONTÁŽNÍM NÁVODEM, ZANIKÁ NÁROK NA ZÁRUKU. **!**

6