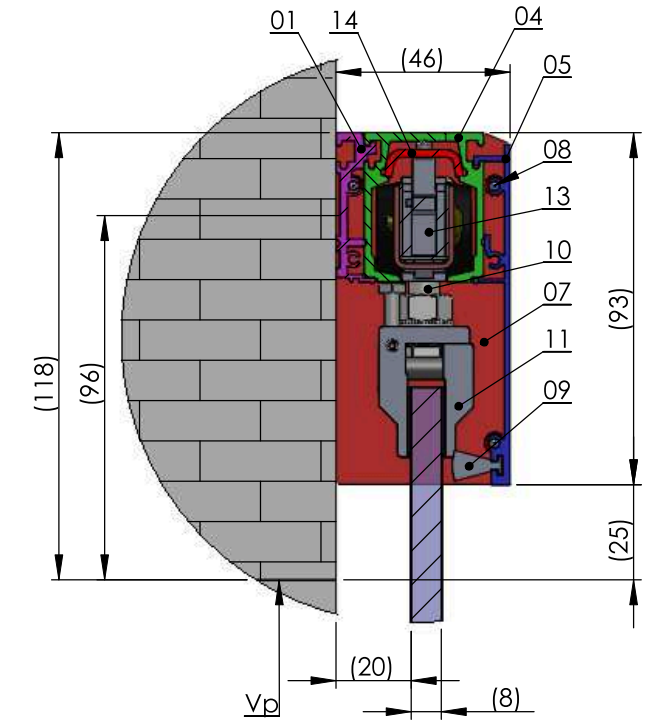


ŘEZ A-A

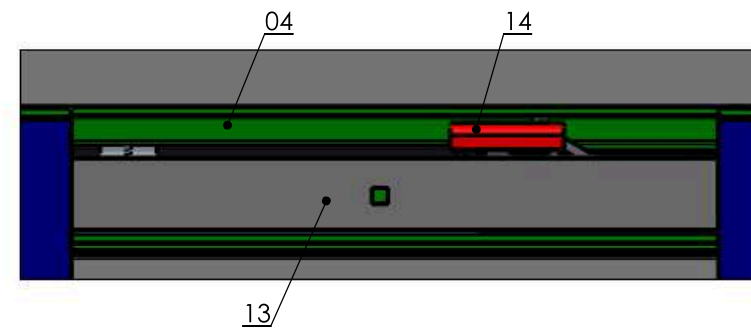


DETAIL B
MĚŘITKO 1 : 2

V_p - výška průchozího otvoru
 $\check{S}p$ - šířka průchozího otvoru
 V_s - výška skleněného křídla
 $\check{S}s$ - šířka skleněného křídla

V_c - celková výška systému TRIX ONE
 L_c - délka profilů systému TRIX ONE
 D_c - celková délka systému TRIX ONE
 O_v - osa vrtání kotvícího materiálu

$V_s = V_p + 45\text{mm}$
 $\check{S}s = \check{S}p/2 + 25\text{mm}$
 $V_c = V_p + 118\text{mm}$
 $L_c = \check{S}s \times 4$
 $D_c = L_c + 2 \times 3\text{mm}$
 $O_v = V_p + 96\text{mm}$



DETAIL C
MĚŘITKO 1 : 2

- | | | |
|----|-----|--------------------|
| 01 | ... | malá záda |
| 04 | ... | kolejnice TRIX ONE |
| 05 | ... | krycí profil |
| 07 | ... | boční krytka |
| 08 | ... | šroub torx 2,9x13 |
| 09 | ... | kartáček 4,8x13 |
| 10 | ... | sada pojezdů |
| 11 | ... | úchyty VETRO II |
| 12 | ... | vodítko sk. křídla |
| 13 | ... | sada tichý doraz |
| 14 | ... | aktivátor |