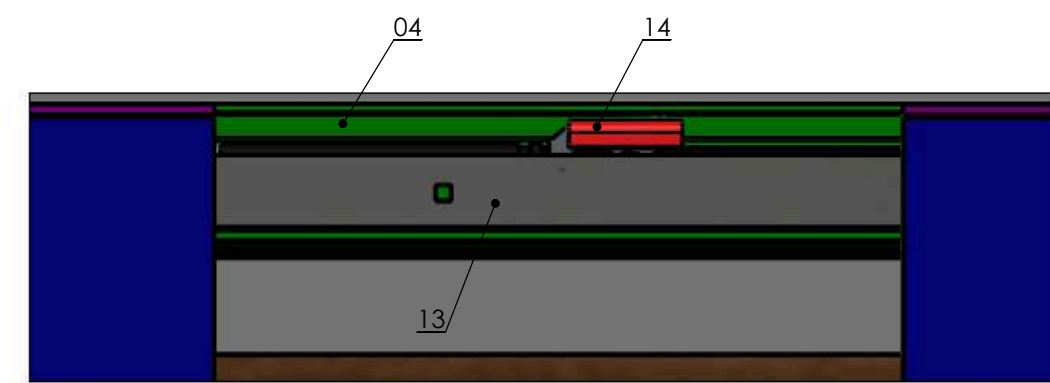


DETAIL B
MĚRITKO 1 : 2

Vp - výška průchozího otvoru
 Šp - šířka průchozího otvoru
 Vd - výška dřevěného křídla
 Šd - šířka dřevěného křídla

Vc - celková výška systému TRIX ONE
 Lc - délka profilů systému TRIX ONE
 Dc - celková délka systému TRIX ONE
 Ov - osa vrtání kotvicího materiálu

$Vd = Vp + 15mm$
 $Šd = Šp/2 + 25mm$
 $Vc = Vp + 88mm$
 $Lc = 4xŠd$
 $Dc = Lc + 2x3mm$
 $Ov = Vp + 73mm$



DETAIL C
MĚRITKO 1 : 2

- 01 ... malá záda
- 02 ... velká záda
- 03 ... krytka pro velká záda
- 04 ... kolejnice TRIX ONE
- 05 ... krycí profil
- 07 ... boční krytka
- 08 ... šroub torx 2,9x13
- 10 ... sada pojezdů
- 13 ... sada tichý doraz
- 14 ... aktivátor
- 15 ... vodící trn - dřevo