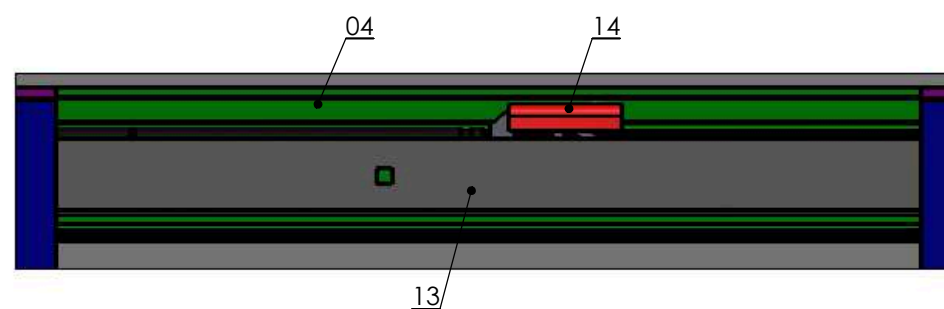


DETAIL B
MĚŘITKO 1 : 2

Vp - výška průchozího otvoru
 Šp - šířka průchozího otvoru
 Vd - výška dřevěného křídla
 Šd - šířka dřevěného křídla

Vc - celková výška systému TRIX ONE
 Lc - délka profilů systému TRIX ONE
 Dc - celková délka systému TRIX ONE
 Ov - osa vrtání kotvícího materiálu

$Vd = Vp + 15\text{mm}$
 $\text{Šd} = \text{Šp} + 50\text{mm}$
 $Vc = Vp + 88\text{mm}$
 $Lc = 2 \times \text{Šp} + 100\text{mm}$
 $Dc = Lc + 2 \times 3\text{mm}$
 $Ov = Vp + 73\text{mm}$



DETAIL C
MĚŘITKO 1 : 2

- | | | |
|----|-----|-----------------------|
| 01 | ... | malá záda |
| 02 | ... | velká záda |
| 03 | ... | krytka pro velká záda |
| 04 | ... | kolejnice TRIX ONE |
| 05 | ... | krycí profil |
| 07 | ... | boční krytka |
| 08 | ... | šroub torx 2,9x13 |
| 10 | ... | sada pojezdů |
| 13 | ... | sada tichý doraz |
| 14 | ... | aktivátor |
| 15 | ... | vodící trn - dřevo |