



## MONTÁŽNÍ NÁVOD

pro montáž tichého dorazu pro stavební pouzdro se **skleněným**

Obsah balení:

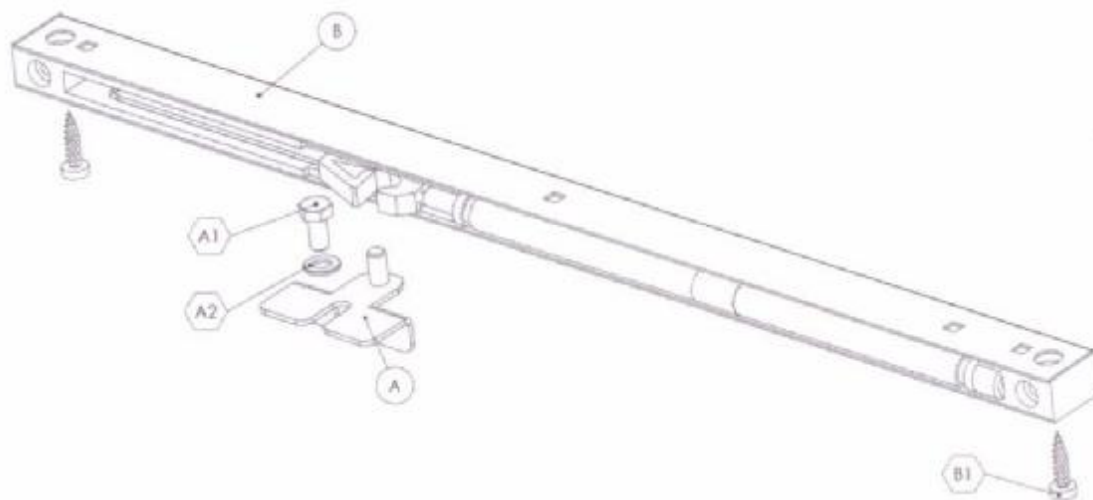
A: 1ks aktivátor

A1: 1ks šroub M5x12 DIN:933

A2: 1ks podložka 5,4 DIN:125

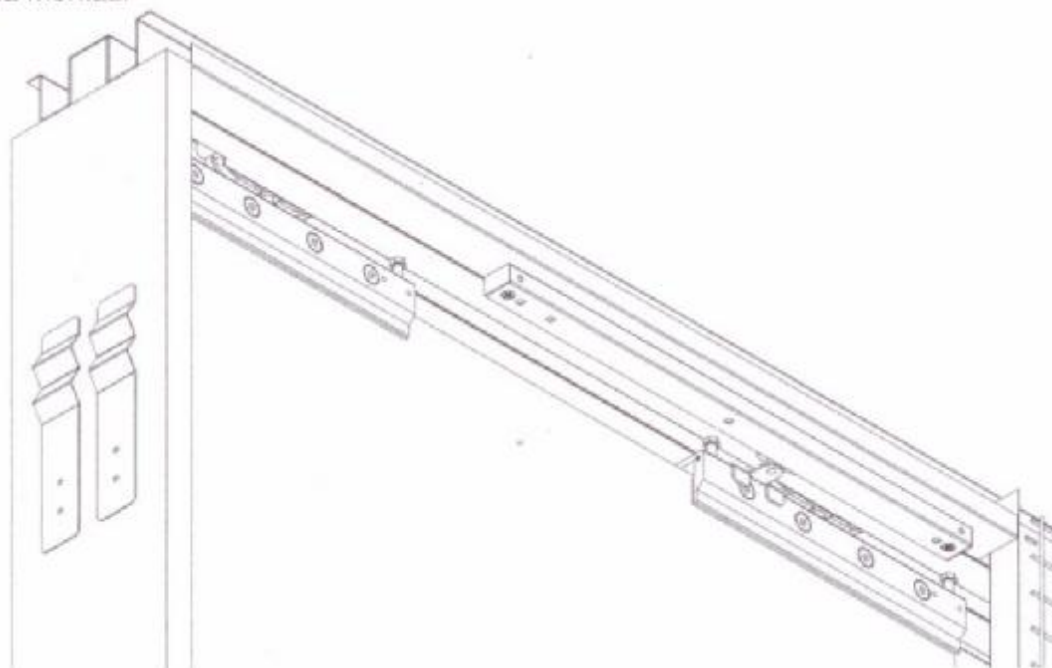
B: 1ks tlumič

B1: 2ks samovrtný šroub do plechu 3,9x22  
DIN:7504N



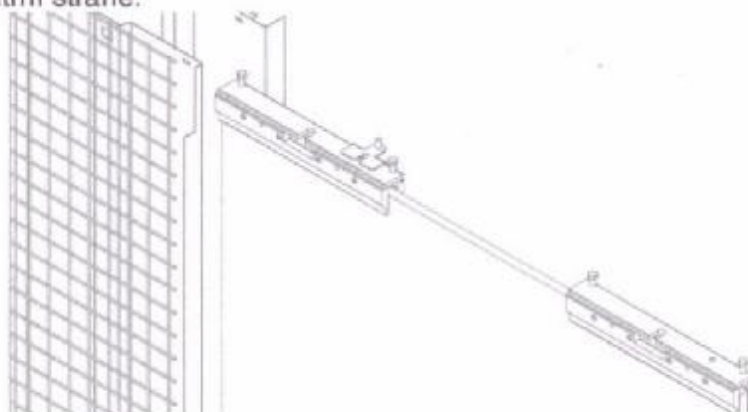
Na obrázku je znázorněn obsah balení; tlumič je zde v „neaktivní“ poloze.

Výsledná montáž:

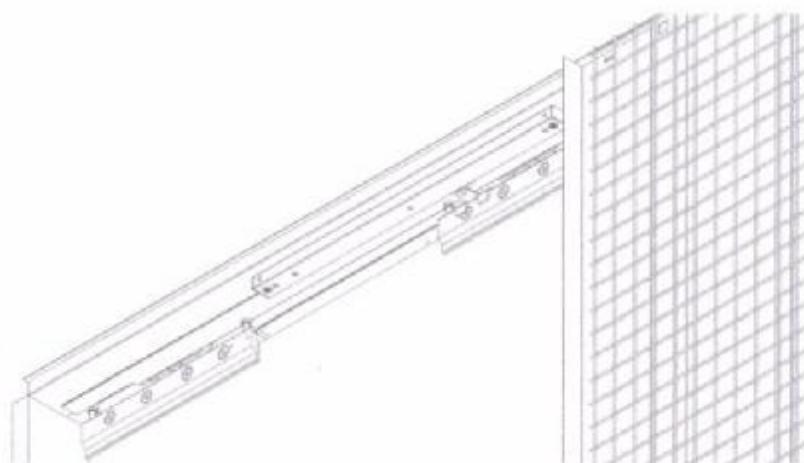


Postup:

- 1) Na úchyt skla VETRO II upevníme aktivátor. Aktivátor musí být na zadní a na jeho vnitřní straně.



- 2) Dveřní křídlo nasadit zpět na pojezdy. Dveře dovřít k obložce (poloha zavřených dveří) a označit polohu tlumiče popř. rovnou pomocí šroubů tlumič přichytit. Aktivátor musí mít „kolík“ v „jazýčku“ tlumiče a tlumič je v poloze „neaktivní“.



- 3) Poprvé opatrně otevřeme dveřní křídlo, tak aby aktivátor tahal „jazýček“ tlumiče do „aktivní“ polohy tlumiče. Zavřeme dveřní křídlo a ujistíme se že aktivátor zapadne do „jazýčku“ tlumiče, a dveře se samy dovřou. Nefunguje-li správně ? Postupovat znovu dle bodu 2).



Verze 3  
Vystaveno dne: 11.11.2011